

# Kubota

**BAGGER**

DE

MODELL

**U17-3 $\alpha$**



05/2008 / W9232-8133-1



**BEDIENUNGSANLEITUNG**

Sehr geehrter Kunde,

**bitte ergänzen Sie die fehlenden Angaben im nachfolgenden Feld. Diese Eintragungen erleichtern Ihnen die Kommunikation mit dem Hersteller bei evtl. Rückfragen.**

**Typ:**

**Baujahr:**

**Seriennummer:**

**Auslieferungsdatum:**

Sollten Sie Informationen wünschen oder sollten besondere Probleme auftreten, die in dieser Bedienungsanleitung nicht ausführlich genug behandelt werden, können Sie die erforderliche Auskunft direkt beim zuständigen Händler anfordern.

Außerdem weisen wir darauf hin, dass der Inhalt dieser Bedienungsanleitung nicht Teil einer früheren bestehenden Vereinbarung, Zusage oder eines Rechtsverhältnisses ist oder dieses abändern soll. Sämtliche Verpflichtungen ergeben sich aus dem jeweiligen Kaufvertrag, der auch die vollständige und allein gültige Gewährleistungsregelung enthält, siehe Verpflichtungen, Haftung und Gewährleistung (Seite 12). Diese vertraglichen Gewährleistungsregelungen werden durch die Ausführungen dieser Bedienungsanleitung weder erweitert noch beschränkt.

Die Firma KUBOTA Baumaschinen GmbH behält sich im Interesse der technischen Weiterentwicklung das Recht vor, Änderungen unter Beibehaltung der wesentlichen Merkmale der beschriebenen Bagger vorzunehmen, ohne die vorliegende Bedienungsanleitung gleichzeitig zu berichtigen.

Weitergabe sowie Vervielfältigung dieser Unterlage, Verwertung und Mitteilung ihres Inhaltes sind nur mit ausdrücklicher Zustimmung des Herstellers zulässig. Zuwiderhandlungen, die den o. a. Aussagen widersprechen, verpflichten zum Schadenersatz.

## Inhaltsverzeichnis

Abkürzungsverzeichnis .....	7
Allgemeine Symbole.....	8
<b>ALLGEMEINES .....</b>	<b>9</b>
Vorwort .....	9
Hersteller .....	9
EG-Konformitätserklärung.....	10
Ausgabedatum der Bedienungsanleitung .....	10
Bedienpersonal.....	10
Aufbewahrung der Bedienungsanleitung .....	11
<b>SICHERHEITSBESTIMMUNGEN .....</b>	<b>12</b>
Grundlegende Sicherheitshinweise.....	12
Verpflichtungen, Haftung und Gewährleistung.....	12
Sicherheitssymbole .....	14
Bestimmungsgemäße Verwendung .....	15
Unzulässige Verwendung.....	15
Spezielle Betreiberpflichten.....	15
Sicherheitssymbole am Bagger.....	16
Sicherheitseinrichtungen .....	21
Verriegelung der Bedienelemente.....	21
Verriegelung des Oberwagens.....	21
Manuelle Motorabstellung .....	22
Gefahren durch die hydraulische Anlage .....	22
Feuerbekämpfung .....	22
<b>BERGEN, VERLADEN UND TRANSPORT .....</b>	<b>23</b>
Sicherheitsbestimmungen beim Bergen .....	23
Sicherheitsbestimmungen beim Verladen mit Kran .....	23
Sicherheitsbestimmungen beim Transport.....	23
Bergen .....	24
Verladen des Baggers mit einem Kran .....	24
Transport mit Tieflader .....	26
<b>BESCHREIBUNG DES BAGGERS .....</b>	<b>28</b>
Modellübersicht .....	28
Modell U17-3 $\alpha$ .....	28
Abmessungen.....	29
Abmessungen U17-3 $\alpha$ .....	29
Technische Daten .....	30
Technische Daten U17-3 $\alpha$ .....	30
Kennzeichnung des Baggers .....	31
Ausstattung.....	31
Grundausrüstung.....	31
Zubehör .....	31
Rohrbruchsicherung.....	32
Hinweis für die Nutzung .....	32
KUBOTA Schnellwechsler KS 01 .....	32
Aufnehmen und Verriegeln von Anbaugeräten.....	33
Hinweis für die Nutzung .....	34
Entriegeln und Ablegen von Anbaugeräten .....	34
KUBOTA Löffelzubehör.....	36

<b>AUFBAU UND FUNKTION</b> .....	<b>37</b>
Bauteileübersicht .....	37
Fahrerplatz.....	38
Rechte Bedienkonsole.....	38
Beschreibung der Bauteile rechte Bedienkonsole .....	39
Beschreibung der Anzeigen und Kontrollleuchten .....	39
Linke Bedienkonsole.....	40
Beschreibung der Bauteile linke Bedienkonsole .....	40
Bedienelemente.....	40
Beschreibung der Bedienelemente .....	41
Weitere Bauteile an der Maschine.....	42
Sicherungskasten .....	42
Batterie .....	42
Werkzeugfach.....	42
Tankeinfüllstutzen.....	43
Motorraum.....	44
Hydraulikanlage .....	45
 <b>BETRIEB</b> .....	 <b>46</b>
Sicherheitsbestimmungen für den Betrieb.....	46
Einweisen des Bedieners .....	47
Verhalten bei Arbeiten in der Nähe elektrischer Freileitungen .....	47
Verhalten bei Arbeiten in der Nähe von Erdleitungen .....	47
Erstinbetriebnahme.....	48
Einstellen der Displaysprache .....	48
Einfahren des Baggers .....	48
Besondere Wartungshinweise.....	48
Betrieb des Baggers .....	48
Tätigkeiten vor der täglichen Inbetriebnahme .....	48
Prüfen des Motorölstands.....	49
Prüfen des Kühlfüllstands.....	49
Prüfen des Kühlers und Ölkühlers.....	50
Prüfen des Keilriemens .....	50
Prüfen der Abgasanlage auf Dichtigkeit .....	50
Prüfen des Ölstands der Hydraulikanlage.....	51
Prüfen des Wasserabscheiders der Kraftstoffanlage .....	51
Abschmierarbeiten.....	52
Prüfen des Kraftstoffstands im Tank .....	54
Einrichten des Arbeitsplatzes .....	54
Aufsteigen.....	54
Einstellen des Fahrersitzes .....	54
Längsverstellung der Sitzfläche (Sitzabstand) .....	55
Einstellung der Federvorspannung (Fahrergewicht) .....	55
Einstellung der Rückenlehne.....	55
Sicherheitsgurt.....	55
Sicherheitshinweise zum Starten des Motors.....	56
Starten des Motors .....	56
Abstellen des Motors .....	58
Kontrolle der Anzeigen nach dem Start und während des Betriebes.....	58
Fahren mit dem Bagger .....	59
Einstellen der Spurweite.....	60
Fahren .....	61
Kurvenfahren .....	62
Während der Fahrt .....	62
Aus dem Stand.....	63
Drehen auf der Stelle.....	63
Fahren an Steigungen und Gefällen .....	63









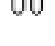

















Hinweise zum Betrieb mit Gummikette .....	64
Fahren enger Kurven .....	64
Schutz der Kette gegen Salz .....	64
Baggerarbeiten (Handhabung der Bedienelemente) .....	65
Hinweis für die Nutzung von breiteren und tieferen Löffeln .....	65
Bedienung des Planierschildes .....	66
Übersicht über die BedienhebelFunktionen .....	66
Bedienung des Auslegers .....	67
Bedienung des Löffelstiels .....	67
Bedienung des Löffels.....	68
Drehen des Oberwagens .....	69
Schwenken des Auslegers.....	69
Bedienung des Zusatzkreises .....	70
Umschaltventil direkter Rücklauf.....	71
Außerbetriebnahme.....	71
Bedienung der Rundumleuchte.....	72
Bedienung der Arbeitsscheinwerfer .....	72
Winterbetrieb .....	73
Tätigkeiten vor Winterbeginn .....	73
Betrieb während des Winters .....	73
Anlassen des Baggers durch Fremdstarten.....	73
Bedienung der Not-Aus-Funktionen .....	74
Manuelle Motorabstellvorrichtung .....	74
Manuelles Absenken des Auslegers.....	75
Betanken des Baggers .....	75
Entlüften der Kraftstoffanlage.....	76
Wechseln der Sicherungen .....	76
Sicherungsbelegung des Sicherungskastens .....	77
Kippen des Fahrersitzes.....	78
Öffnen/Schließen der Motorraumabdeckung .....	78
Öffnen/Schließen der Seitenabdeckung, links .....	79
Öffnen/Schließen der Tankklappe.....	79
Ab- und Anbauen der Motorraumabdeckung unter dem Fahrersitz.....	80
Ab- und Anbauen des Deckels unter dem Fahrersitz .....	80
Wechseln des Löffels .....	80
Diebstahlsicherung.....	81
Schwarzer (individueller) Schlüssel .....	81
Roter Schlüssel (für die Registrierung) .....	81
Hinweise zum Schlüsselsystem .....	81
Registrieren eines schwarzen Schlüssels für die Maschine .....	82
<b>STÖRUNGSSUCHE .....</b>	<b>84</b>
Sicherheitsbestimmungen für die Störungssuche.....	84
Störungstabelle Inbetriebnahme .....	84
Störungstabelle Betrieb .....	85
Störungstabelle Displayanzeigen .....	86
<b>WARTUNG .....</b>	<b>87</b>
Sicherheitsbestimmungen für die Wartung .....	87
Anforderungen an das ausführende Personal .....	87
Wartungsplan Allgemeine Wartung 50 bis 500 Betriebsstunden .....	88
Wartungsplan Allgemeine Wartung 550 bis 1000 Betriebsstunden .....	89
Wartungsplan Wartungsarbeiten 50 bis 500 Betriebsstunden .....	90
Wartungsplan Wartungsarbeiten 550 bis 1000 Betriebsstunden .....	91
Reinigen des Baggers .....	92
Wartungsarbeiten .....	92
Nachfüllen der Kühlflüssigkeit .....	92

Reinigen der Kühler .....	93
Prüfen/Einstellen der Keilriemenspannung .....	93
Prüfen der Kühlflüssigkeitsschläuche .....	94
Wechseln von Motoröl und Ölfilter .....	94
Ablassen des Motoröls .....	94
Wechseln des Ölfilters .....	95
Einfüllen des Motoröls .....	95
Wechseln der Kühlflüssigkeit .....	96
Prüfen und Reinigen des Luftfilters .....	97
Wechseln des Kraftstofffilters .....	97
Reinigen des Wasserabscheiders .....	98
Entwässern des Kraftstoffvorratsbehälters .....	98
Nachfüllen des Hydrauliköls .....	99
Tätigkeiten an der Batterie .....	100
Batteriepflege .....	100
Laden der Batterie .....	101
Prüfen der Batterie .....	101
Aus- und Einbauen, Wechseln der Batterie .....	102
Abschmierarbeiten .....	102
Schmieren des Drehkranzes .....	102
Schmieren des Drehkranzlagers .....	103
Prüfen und Einstellen der Kettenspannung .....	103
Prüfen der Kettenspannung .....	104
Einstellen der Kettenspannung .....	104
Ölwechsel Fahrmotoren .....	105
Schmieren des Pilotventilgestänges .....	105
Prüfen der elektrischen Leitungen und Anschlüsse .....	105
Prüfen der Schraubenverbindungen .....	106
Anzugsmoment für Schrauben .....	106
Anzugsmoment für Schlauchschellen .....	106
Anzugsmoment für Hydraulikschläuche .....	106
Anzugsmoment für Hydraulikrohre .....	107
Anzugsmoment für Hydraulikadapter .....	107
Betriebsstoffe .....	108
Instandsetzungsarbeiten am Bagger .....	109
Ersatzteile .....	109
<b>SICHERHEITSTECHNISCHE PRÜFUNG .....</b>	<b>110</b>
<b>STILLEGUNG UND LAGERUNG .....</b>	<b>111</b>
Sicherheitsbestimmungen für die Stilllegung und Lagerung .....	111
Lagerbedingungen .....	111
Maßnahmen vor der Stilllegung .....	111
Maßnahmen während der Stilllegung .....	111
Wiederinbetriebnahme nach der Stilllegung .....	112
<b>HUBLAST DES BAGGERS .....</b>	<b>113</b>
<b>EG-KONFORMITÄTSERKLÄRUNG .....</b>	<b>116</b>
EG-Konformitätserklärung Diebstahlsicherung .....	117
EG-Konformitätserklärung U17-3 $\alpha$ .....	118
EG-Konformitätserklärung II .....	119

## Abkürzungsverzeichnis

1/min	Umdrehungen pro Minute	m	Meter
%	Prozent	m/s <sup>2</sup>	Meter pro Sekunde Quadrat
°	Grad	m <sup>3</sup>	Kubikmeter
°C	Grad Celsius	max.	maximal
A	Ampere	mm	Millimeter
bar	Bar	MPa	Megapascal
BGR	Deutsche Berufsgenossenschaftliche Regeln	N	Newton
bzw.	beziehungsweise	rad	Radius
ca.	circa, ungefähr	s	Sekunde
CO <sub>2</sub>	Kohlendioxid	t	Tonne
dB	Dezibel	V	Volt
evtl.	eventuell	z. B.	zum Beispiel
ff.	fortfolgende		
GL	Ground level/Bodenhöhe		
inkl.	inklusive		
ISO	International Organization for Standardization (internationale Normierungsorganisation)		
kg	Kilogramm		
km/h	Kilometer pro Stunde		
kN	Kilonewton		
kV	Kilovolt		
kW	Kilowatt		
l	Liter		
l/min	Liter pro Minute		
LpA	Schalldruckpegel Führerstand		
LwA	festgestellter Schalleistungspegel		

### Allgemeine Symbole

	Warnleuchte		Ausleger schwenken (links)
	Anzeige Kraftstoff		Ausleger schwenken (rechts)
	Anzeige Motoröl		Planierschild anheben
	Anzeige Ladung		Planierschild absenken
	Anzeige Vorglühen		Bewegungsrichtung des Hebels
	Hydrauliköl		Bewegungsrichtung der Bedienhebel
	Schnellfahrstufe		Kontrollleuchte Rundumleuchte ein/aus
	Normalfahrstufe		Anzeigewahltaste
	Fahrtrichtung vorwärts		Schalter Arbeitsscheinwerfer
	Fahrtrichtung rückwärts		
	Spurweitenverstellung		
	Ausleger anheben		
	Ausleger absenken		
	Löffelstiel ausschwenken		
	Löffelstiel einziehen		
	Löffel einziehen		
	Löffel ausschwenken		



### ALLGEMEINES

#### Vorwort

Die vorliegende Bedienungsanleitung ist nur für den KUBOTA Bagger des Typs U17-3 $\alpha$  gültig, der der nachfolgenden EG-Konformitätserklärung (Seite 10) zugeordnet ist.

Die in dieser Bedienungsanleitung angegebenen Hinweise für die Sicherheit sowie die Regeln und Verordnungen im Umgang mit den Baggern liegen im Geltungsbereich der in vorliegender Dokumentation erwähnten Bagger.

Betreiber müssen in eigener Verantwortung:

- für die Einhaltung der örtlichen, regionalen und nationalen Vorschriften Sorge tragen,
- die in der Bedienungsanleitung aufgeführten Regelwerke (Gesetze, Verordnungen, Richtlinien usw.) für eine sichere Handhabung beachten,
- sicherstellen, dass die Bedienungsanleitung dem Betreiberpersonal zur Verfügung steht und die gemachten Angaben wie Hinweise, Warnungen sowie die Sicherheitsbestimmungen in allen Einzelheiten befolgt werden.

Die Bezeichnung "vorn" oder "Fahrtrichtung" bezieht sich auf die Sichtweise des Bedieners, wenn er auf dem Fahrersitz Platz genommen hat. Fahrtrichtung vorwärts beinhaltet, dass sich das Planierschild, wie im Bild dargestellt, in Fahrtrichtung vorn befindet.



Die Symbolik für Betriebs- und Sicherheitshinweise befindet sich im Abschnitt Sicherheitssymbole (Seite 14).

#### Hersteller

Hersteller der in vorliegender Dokumentation beschriebenen Bagger ist die

Firma KUBOTA Baumaschinen GmbH  
Steinhauser Straße 100  
D-66482 Zweibrücken

Tel.: +496332487-0  
Telefax: +496332487-101  
[www.kubota-baumaschinen.de](http://www.kubota-baumaschinen.de)

### EG-Konformitätserklärung



Mit der EG-Konformitätserklärung bestätigt KUBOTA Baumaschinen die Übereinstimmung des Baggers mit den zum Zeitpunkt der Inverkehrbringung gültigen Normen und Vorschriften. Das EG-Konformitätszeichen ist auf dem Typenschild angebracht und zeigt die Einhaltung der Vorschriften an.

Bei einer eigenmächtigen baulichen Veränderung oder Ergänzung des Baggers kann die Sicherheit in unzulässiger Weise beeinträchtigt werden, so dass die EG-Konformitätserklärung ungültig wird.

Die EG-Konformitätserklärung ist sorgfältig aufzubewahren und den zuständigen Behörden zugänglich zu machen.

Die EG-Konformitätserklärung befindet sich im Abschnitt EG-Konformitätserklärung, siehe Seite 116.

### Ausgabedatum der Bedienungsanleitung

Das Ausgabedatum der Bedienungsanleitung ist 05/2008.

### Bedienpersonal

Die Zuständigkeiten des Personals sind durch den Betreiber klar festzulegen für das Bedienen, Warten, Instandsetzen und für die sicherheitstechnische Prüfung.

Anzulearnendes Personal darf nur unter Aufsicht einer erfahrenen Person am oder mit dem Bagger arbeiten.

### Bediener

Das selbstständige Bedienen des Baggers ist gemäß den berufsgenossenschaftlichen Vorschriften nur Personen gestattet, die das 18. Lebensjahr vollendet haben, in der Bedienung des Baggers unterwiesen sind, ihre Befähigung dem Betreiber (Unternehmer) nachgewiesen haben und von denen es zu erwarten ist, dass sie die ihnen übertragenen Aufgaben zuverlässig erfüllen.

Nur ausgebildetes und eingewiesenes Personal darf am oder mit dem Bagger arbeiten.

Nur eingewiesenem Personal ist es erlaubt, den Bagger zu starten und die Bedienelemente zu betätigen.

### Geschultes Personal

Unter geschultem Personal versteht man Personen mit technischer Facharbeiterausbildung, die in der Lage sind, Schäden am Bagger festzustellen und Reparaturarbeiten, die ihrem Fachgebiet (z. B. Hydraulik, Elektrik) entsprechen, durchzuführen.

### Sachkundiges Personal

Das sachkundige Personal muss aufgrund seiner fachlichen Ausbildung und Erfahrung ausreichende Kenntnisse auf dem Gebiet der Baggertechnik haben und mit den einschlägigen staatlichen Arbeitsschutzvorschriften, Unfallverhütungsvorschriften und allgemein anerkannten Regeln der Technik so weit vertraut sein, dass es den arbeitssicheren Zustand des Baggers beurteilen kann.

## Allgemeines

---

### Aufbewahrung der Bedienungsanleitung

Die Bedienungsanleitung muss immer am Bagger aufbewahrt werden. Ist die Bedienungsanleitung durch die ständige Nutzung unleserlich geworden, ist durch den Betreiber Ersatz beim Hersteller zu beschaffen.

Unter dem Fahrersitz befindet sich ein Aufbewahrungsfach (1) für die Bedienungsanleitung.



Ersatzteilnummern befinden sich im Ersatzteibuch.

### SICHERHEITSBESTIMMUNGEN

#### Grundlegende Sicherheitshinweise

- Für den Betrieb der vorbezeichneten Bagger gilt die EG-Arbeitsmittel-Benutzungs-Richtlinie (89/655/EWG i. d. F. 95/63/EG) vom 30.11.1989 und vom 05.12.1995.
- Für die Wartung und Instandsetzung gelten die Angaben in dieser Bedienungsanleitung.
- Ggf. sind die landesspezifischen Vorschriften anzuwenden.

#### Verpflichtungen, Haftung und Gewährleistung

Grundvoraussetzung für den sicherheitsgerechten Umgang und den störungsfreien Betrieb des Baggers ist die Kenntnis der Sicherheitshinweise und der Sicherheitsvorschriften.

Diese Bedienungsanleitung, insbesondere die Sicherheitshinweise, sind von allen Personen zu beachten, die am oder mit dem Bagger arbeiten. Darüber hinaus sind die für den jeweiligen Einsatzort geltenden Regeln und Vorschriften zur Unfallverhütung zu beachten.

#### Gefahren im Umgang mit dem Bagger:

- Die Bagger sind nach dem Stand der Technik und den anerkannten sicherheitstechnischen Regeln gebaut. Dennoch können bei ihrer Verwendung Gefahren für Leib und Leben des Benutzers oder Dritter bzw. Beeinträchtigungen am Bagger oder an anderen Sachwerten entstehen. Die Bagger sind nur zu benutzen
    - für die bestimmungsgemäße Verwendung und
    - in sicherheitstechnisch einwandfreiem Zustand.
- Störungen, die die Sicherheit beeinträchtigen können, sind umgehend zu beseitigen.

#### Gewährleistung und Haftung

Umfang, Zeitraum und Form der Gewährleistung sind in den Verkaufs- und Lieferbedingungen des Herstellers fixiert. Für Gewährleistungsansprüche, die sich aus einer mangelhaften Dokumentation ergeben, ist stets die zum Zeitpunkt der Lieferung gültige Bedienungsanleitung, siehe Ausgabedatum der Bedienungsanleitung (Seite 10) maßgebend. Über die Verkaufs- und Lieferbedingungen hinaus gilt: Es wird keine Gewähr übernommen für Personen- und Sachschäden, die aus einem oder mehreren der nachfolgenden Gründe entstanden sind:

- unzulässige Verwendung des Baggers,
- unsachgemäßes Inbetriebnehmen, Bedienen und Warten des Baggers,
- Betreiben des Baggers bei defekten Sicherheitseinrichtungen oder nicht ordnungsgemäß angebrachten oder nicht funktionsfähigen Sicherheits- und Schutzvorrichtungen,
- Unkenntnis oder Nichtbeachtung dieser Bedienungsanleitung,
- nicht ausreichend qualifiziertes oder unzureichend unterrichtetes Betreiberpersonal,
- unsachgemäß durchgeführte Reparaturen,
- eigenmächtige bauliche Veränderungen am Bagger,
- mangelhafte Überwachung von Maschinenteilen, die einem Verschleiß unterliegen,

## Sicherheitsbestimmungen

---

- Katastrophenfälle durch Fremdkörpereinwirkung und höhere Gewalt.

Der Betreiber hat in eigener Verantwortung dafür zu sorgen,

- dass die Sicherheitsbestimmungen (Seite 12) eingehalten werden,
- dass eine unzulässige Verwendung (Seite 15) sowie ein unzulässiges Betreiben ausgeschlossen sind und
- dass darüber hinaus eine bestimmungsgemäße Verwendung (Seite 15) gewährleistet ist und der Bagger entsprechend den vertraglich vereinbarten Einsatzbedingungen betrieben wird.

### Sicherheitssymbole

In der Bedienungsanleitung werden folgende Benennungen und Zeichen für Gefährdungen verwendet:



*kennzeichnet wichtige Informationen in Arbeits- und Betriebsabläufen, die für den Bediener nicht sofort ersichtlich sind.*



*kennzeichnet Arbeits- und Betriebsabläufe, die genau einzuhalten sind, um Beschädigungen am Bagger oder an anderen Sachgütern zu vermeiden.*



*kennzeichnet Arbeits- und Betriebsabläufe, die genau einzuhalten sind, um Gefährdungen von Personen auszuschließen.*



*kennzeichnet Gefahrenstellen im Umgang mit Batterien.*



*kennzeichnet Gefahrenstellen durch ätzende Stoffe (Batteriesäure).*



*kennzeichnet Gefahrenstellen durch explosionsgefährliche Stoffe.*



*verbietet die Verwendung von Feuer, Zündquellen und das Rauchen.*



*verbietet das Spritzen mit Wasser.*



*kennzeichnet Arbeits- und Betriebsverfahren für die sachgerechte Entsorgung und Lagerung von anfallenden Abfällen.*

### Bestimmungsgemäße Verwendung

Die in der vorliegenden Bedienungsanleitung aufgeführten Bagger dürfen zum Lösen, Ausheben, Aufnehmen, Transportieren und Abschütten von Erdreich, Gestein und anderen Materialien sowie zu Planierarbeiten und zum Hydraulik-Hammerbetrieb verwendet werden. Dabei darf der Transport des Ladegutes vorwiegend ohne Verfahren des Baggers erfolgen. Die maximale Hublast des Löffels darf dabei nicht überschritten werden.

Zur bestimmungsgemäßen Verwendung gehört auch:

- das Beachten aller Hinweise dieser Bedienungsanleitung,
- die Einhaltung der Wartungsarbeiten,
- die Einhaltung der Prüffristen für die sicherheitstechnische Prüfung.

### Unzulässige Verwendung

Eine sachwidrige Verwendung – also eine Abweichung von den Angaben im Abschnitt Bestimmungsgemäße Verwendung (Seite 15) der in der vorliegenden Bedienungsanleitung dokumentierten Bagger – gilt als unzulässige Verwendung. Dies gilt auch für die Missachtung der in der vorliegenden Bedienungsanleitung angeführten Normen und Richtlinien.

Bei sachwidrigem Gebrauch können Gefahren auftreten. Solche sachwidrigen Verwendungen sind z. B.:

- Verwendung des Baggers zum Heben von Lasten ohne entsprechende Lasthebevorrichtung,
- Verwendung des Baggers für Arbeiten unter Tage,
- Verwendung des Baggers zum Transport von Personen im Löffel und
- Verwendung des Baggers zum Einreißen von Wänden mit dem Löffel.

### Spezielle Betreiberpflichten

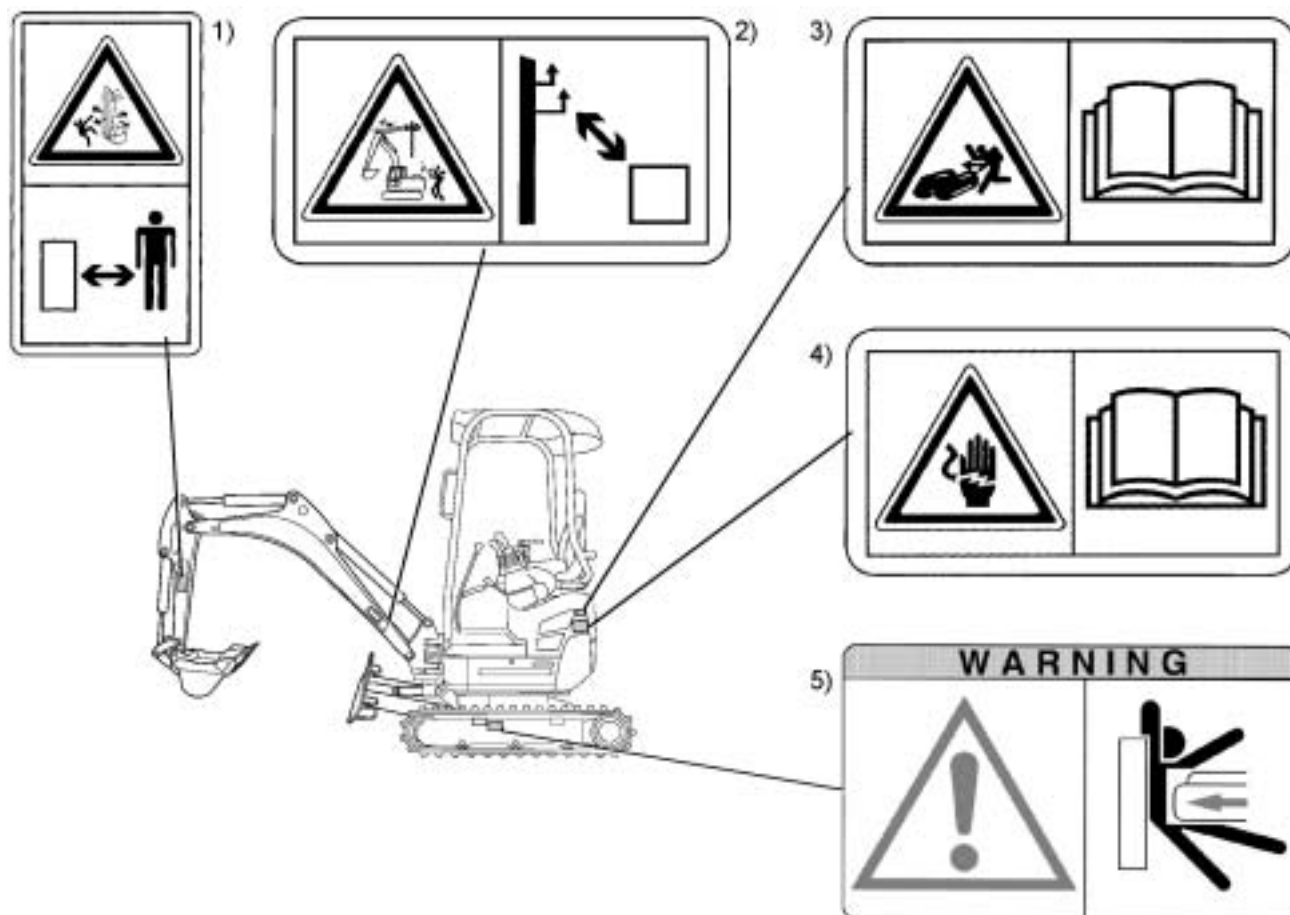
Betreiber des Baggers ist im Sinne dieser Bedienungsanleitung jede natürliche oder juristische Person, die den Bagger selbst nutzt oder in deren Auftrag er genutzt wird. In besonderen Fällen (z. B. Leasing, Vermietung) ist der Betreiber diejenige Person, die gemäß den bestehenden vertraglichen Vereinbarungen zwischen Eigentümer und Nutzer des Baggers die genannten Betriebspflichten wahrzunehmen hat.

Der Betreiber muss sicherstellen, dass der Bagger nur bestimmungsgemäß verwendet wird und Gefahren aller Art für Leben und Gesundheit des Benutzers oder Dritter vermieden werden. Weiterhin ist auf die Einhaltung der Unfallverhütungsvorschriften, sonstiger sicherheitstechnischer Regeln sowie die Einhaltung der Betriebs-, Wartungs- und Instandsetzungsrichtlinien zu achten. Der Betreiber muss sicherstellen, dass alle Bediener und Benutzer diese Bedienungsanleitung gelesen und verstanden haben.

### Sicherheitssymbole am Bagger

Alle Sicherheitssymbole (Aufkleber), die am Bagger angebracht sind, sind in gut lesbarem Zustand zu halten, ggf. zu erneuern.

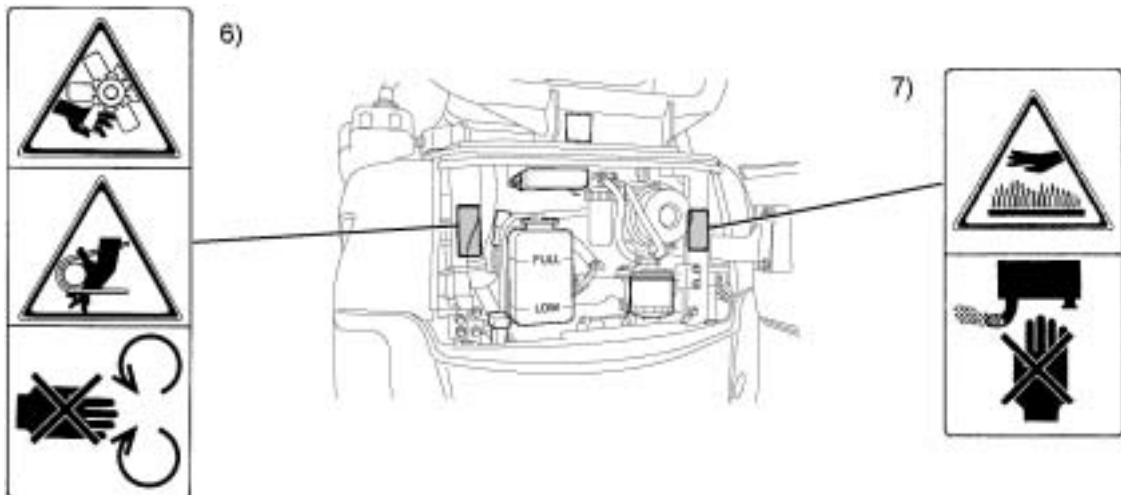
Der Anbringungsort der Sicherheitssymbole ist in den nachfolgenden Bildern dargestellt.



- 1) Teile-Nr.: RD517-5789-0 (beide Seiten)
- 2) Teile-Nr.: RD517-5788-0
- 3) Teile-Nr.: RD517-5795-0  
Lesen Sie die Bedienungsanleitung, bevor Sie die Kette entspannen.
- 4) Teile-Nr.: RD517-5786-0
- 5) Teile-Nr.: RA028-5728-0  
Nicht im Rangierbereich aufhalten.



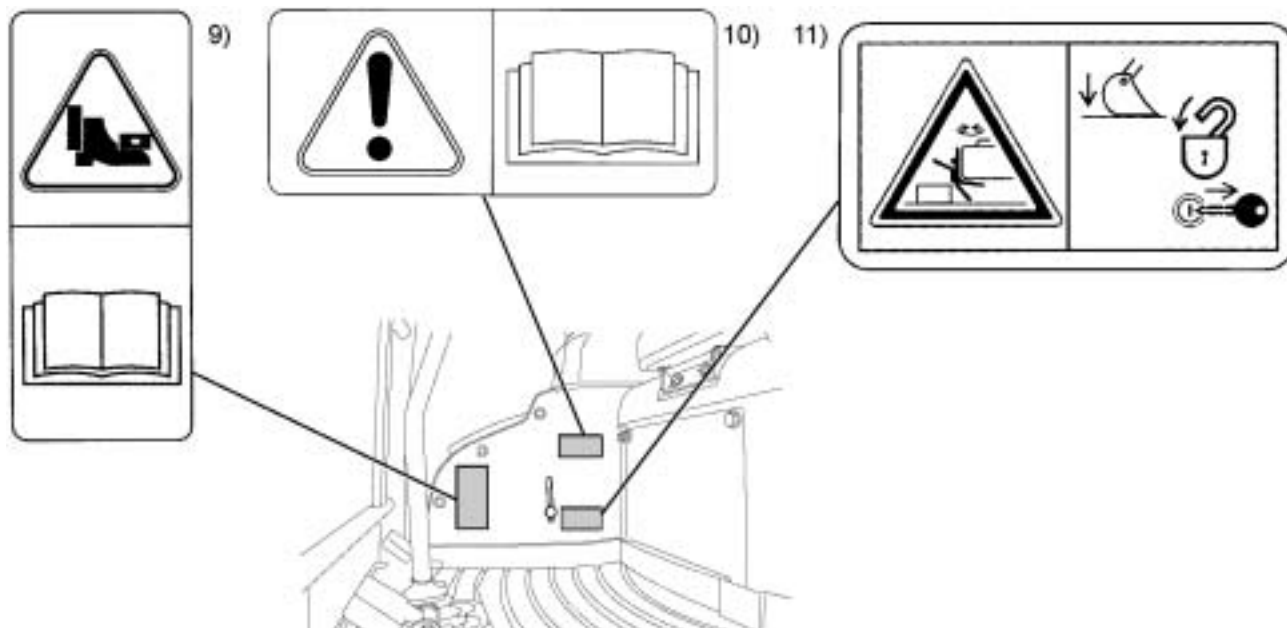
## Sicherheitsbestimmungen



- 6) Teile-Nr.: RC418-5737-0  
Sich vom Gebläse und Gebläseriemern fernhalten.
- 7) Teile-Nr.: TC030-4958-0  
Keine heißen Teile, wie Auspuff usw., berühren.



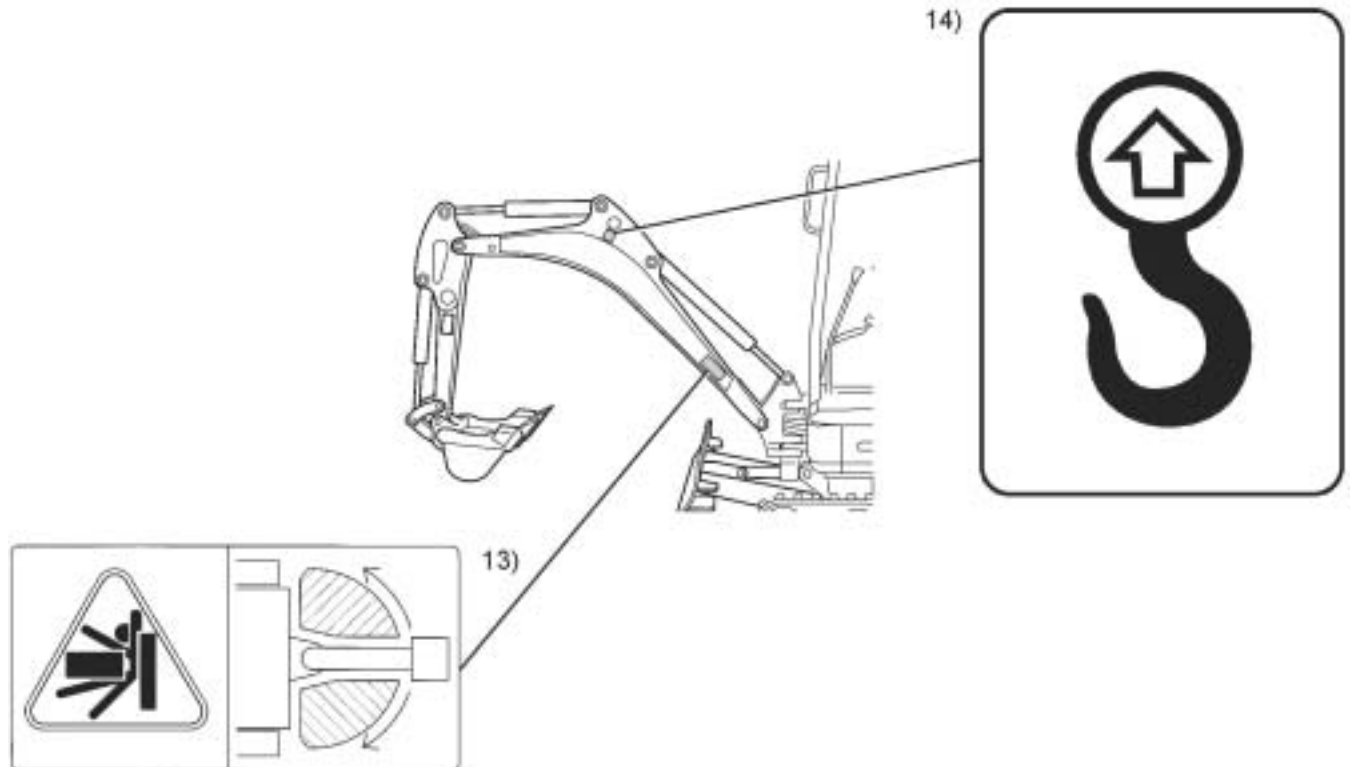
- 8) Teile-Nr.: RD517-5754-0



- 9) Teile-Nr.: RA118-5776-0  
Fuß nicht über das vordere Teil des Auslegerschwenkpedals hinausbewegen → Quetschgefahr.
- 10) Teile-Nr.: 69198-5784-0  
Lesen Sie die Bedienungsanleitung und stellen Sie sicher, dass Sie die Anleitung verstanden haben, bevor Sie den Bagger starten oder bedienen.
- 11) Teile-Nr.: RD517-5783-0

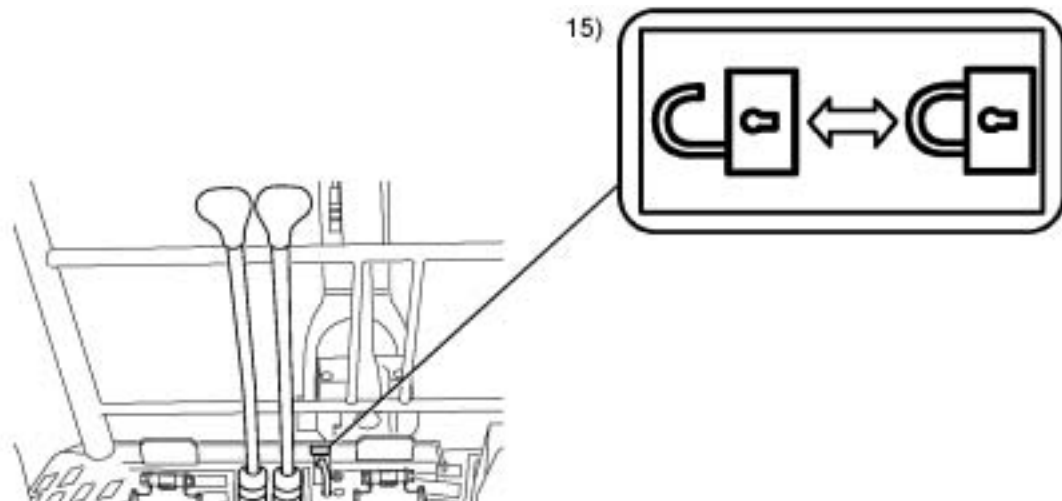


- 12) Teile-Nr.: RB238-5736-0  
Nur für Dieselkraftstoff! Feuer fernhalten.



13) Teile-Nr.: 69198-5722-0 (beide Seiten)  
Nicht im Drehbereich aufhalten.

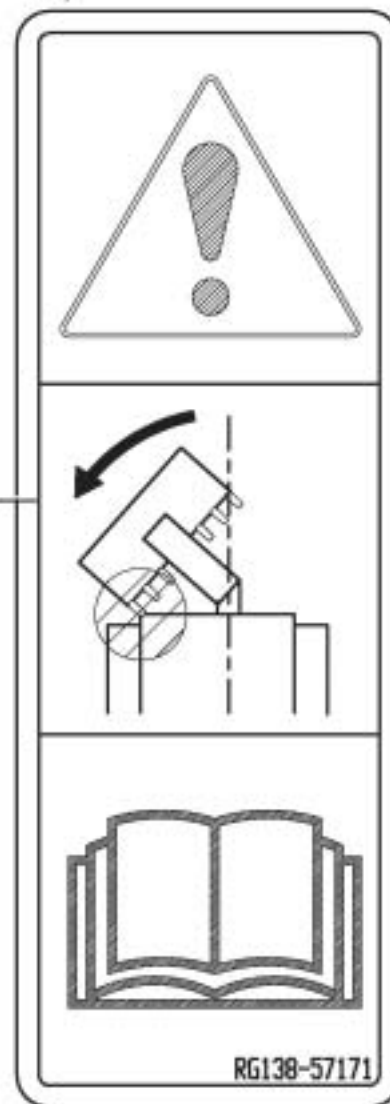
14) Teile-Nr.: RC108-5796-0 (beide Seiten)



15) Teile-Nr.: RA011-5753-0



16)



- 16) Teile-Nr.: RG138-5717-0  
 Bei der Verwendung eines breiteren bzw. tieferen Löffels ist beim Schwenken bzw. Einziehen der Frontanbauten darauf zu achten, dass der Löffel nicht gegen das Schutzdach stößt.

## Sicherheitsbestimmungen

### Sicherheitseinrichtungen

Vor jedem Ingangsetzen des Baggers müssen alle Sicherheitseinrichtungen sachgerecht angebracht und funktionsfähig sein. Eine Manipulation an den Sicherheitseinrichtungen, z. B. Überbrücken von Endlagenschaltern, ist verboten.

Schutzeinrichtungen dürfen nur entfernt werden nach

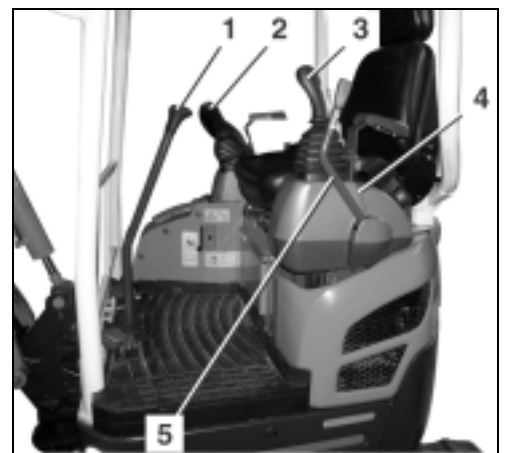
- Stillstand und Ausschalten des Baggers,
- Absicherung gegen Wiedereinschalten (Anlassschalter in Stellung STOP und Schlüssel abgezogen).
- Der Bagger ist mit einer Diebstahlsicherung ausgerüstet. Die Diebstahlsicherung erschwert den Diebstahl der Maschine, kann ihn jedoch nicht vollständig verhindern.

### Verriegelung der Bedienelemente

Der rechte und linke Bedienhebel (2 und 3) und die Fahrhebel (1) sind bei angehobener Konsole (4) außer Funktion. Dadurch ist ein sicheres Ab- und Aufsteigen möglich. Das Entriegeln und Anheben der Konsole erfolgt mit der Bedienhebelverriegelung (5).



*Die Auslegerschwenkfunktion und die Planierschildfunktion sind durch die Bedienhebelverriegelung nicht abgesichert.*

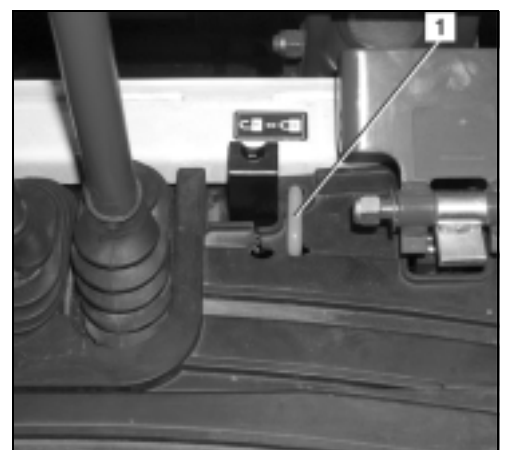


### Verriegelung des Oberwagens

Befindet sich die Oberwagenverriegelung (1) in der unteren Stellung, ist der Oberwagen mit dem Unterwagen verriegelt.



*Vor dem Verriegeln des Oberwagens müssen Oberwagen und Unterwagen parallel aufeinander ausgerichtet sein.*

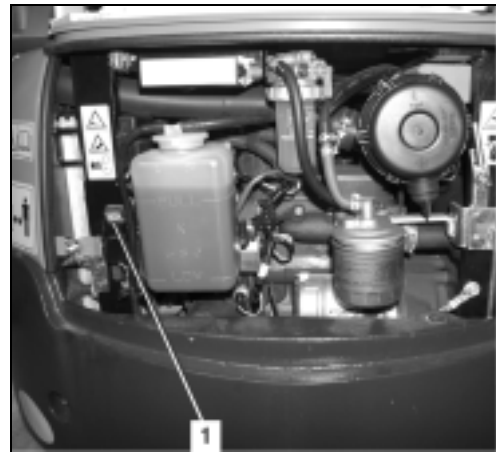


### Manuelle Motorabstellung

Bei Ausfall der elektrischen Anlage kann der Motor manuell abgestellt werden.

Zum Abstellen des Motors:

- Motorraumabdeckung (1) öffnen (Seite 80).
- Kappe (1) am Sicherungshalter öffnen und Sicherung herausziehen.



### Gefahren durch die hydraulische Anlage

Beim Eindringen von Hydrauliköl in die Augen sind diese sofort mit klarem Wasser zu spülen; anschließend sofort den Arzt aufsuchen.

Hautstellen oder Kleidung darf nicht mit Hydrauliköl in Berührung gebracht werden. Hautstellen, die mit Hydrauliköl in Berührung gekommen sind, möglichst sofort, gründlich und wiederholt mit Wasser und Seife abwaschen; sonst Gefahr von Hautschäden.

Mit Hydrauliköl beschmutzte oder getränkte Kleidung ist sofort auszuziehen.

Personen, die Hydrauliköl-Dämpfe (Nebel) eingeatmet haben, sofort zum Arzt bringen.

Sind Leckstellen an der hydraulischen Anlage aufgetreten, darf der Bagger nicht in Betrieb genommen werden, bzw. ist der Betrieb sofort abubrechen.

Vorhandene Leckstellen nicht mit der bloßen Hand suchen, immer ein Stück Holz oder Pappe verwenden. Bei der Suche von Leckstellen ist Schutzkleidung (Schutzbrille und Handschuhe) zu tragen.

Ausgelaufenes Hydrauliköl ist sofort mit Ölbindemittel zu binden. Das kontaminierte Ölbindemittel ist nur in dafür geeigneten Behältern zu lagern und muss gemäß den geltenden Bestimmungen entsorgt werden.

### Feuerbekämpfung

Bei Feuer an der elektrischen oder hydraulischen Anlage ist zur Feuerbekämpfung ein CO<sub>2</sub>-Feuerlöscher zu verwenden.

### **BERGEN, VERLADEN UND TRANSPORT**

#### **Sicherheitsbestimmungen beim Bergen**

- Zum Bergen des Baggers muss ein Zugfahrzeug mit mindestens der gleichen Gewichtsklasse wie der Bagger verwendet werden.
- Zum Bergen ist eine Abschleppstange zu verwenden. Bei der Verwendung eines Abschleppseils ist ein Bremsfahrzeug einzusetzen. Die Abschleppstange bzw. das Abschleppseil muss von der Zuglast her für das Bergen des Baggers geeignet sein. Es dürfen nur unbeschädigte Bergemittel eingesetzt werden.
- Beim Bergen ist das Betreten des Gefahrenbereichs z. B. zwischen den Fahrzeugen verboten. Bei der Verwendung eines Abschleppseils ist die anderthalbfache Seillänge als Abstand einzuhalten.
- Zum Bergen ist die am Unterwagen angebrachte Abschleppöse zu verwenden.
- Beim Einsatz des Baggers als Schlepp- bzw. Bergungsfahrzeug gelten die o. a. Sicherheitsbestimmungen gleichermaßen.
- Beim Bergen sind die zulässigen Werte für die Zuglast und Stützlast zu beachten, siehe Technische Daten (Seite 30).

#### **Sicherheitsbestimmungen beim Verladen mit Kran**

- Das Hebegeschirr zum Verladen muss für die Aufnahme des Gewichts des Baggers geeignet sein.
- Vor Benutzung des Hebegeschirrs ist darauf zu achten, dass die turnusmäßig vorgeschriebenen sicherheitstechnischen Prüfungen durchgeführt wurden und sich das Hebegeschirr in einwandfreiem Zustand befindet.
- Zum Anheben des Baggers dürfen nur die vorgesehenen Anschlagpunkte verwendet werden. Das Anschlagen an andere Ösen oder Stellen ist verboten und kann zu erheblichen Schäden führen.
- Die geltenden Unfallverhütungsvorschriften für das Heben von Lasten sind unbedingt einzuhalten.
- Beim Anheben des Baggers muss dieser mit einer Halteleine gesichert werden.
- Der Kranbediener ist für die Einhaltung dieser Sicherheitsbestimmungen verantwortlich.

#### **Sicherheitsbestimmungen beim Transport**

- Die verwendeten Laderampen müssen eine ausreichende Tragfähigkeit zum Aufnehmen des Baggergewichts aufweisen. Sie müssen sicher am Transportfahrzeug aufgelegt und befestigt werden.
- Ladefläche am Heck des Transportfahrzeuges mit ausreichend dimensionierten Stützen unterbauen.
- Die Laderampen müssen breiter als die Kette des Baggers und seitlich mit Stegen versehen sein.
- Das Transportfahrzeug muss für die Last des Baggers ausgelegt sein.
- Die linke und die rechte Laderampe jeweils so anordnen, dass die Mittellinie des Transportfahrzeuges auf die Mittellinie des aufzuladenden Baggers ausgerichtet ist.
- Das Fahren des Baggers auf das Transportfahrzeug ohne Rampe und unter Zuhilfenahme des Auslegers ist verboten.
- Am Transportfahrzeug die Feststellbremse anziehen und die einzelnen Räder des Transportfahrzeuges jeweils vorn und hinten mit Unterlegkeilen sichern.

- Der Bagger ist mit Unterlegkeilen bzw. Ketten oder geeigneten Spanngurten auf dem Transportfahrzeug gegen Wegrutschen zu sichern. Die Unterlegkeile sind mit geeigneten Materialien an den Baggerketten und am Transportfahrzeug zu sichern. Der Fahrer des Transportfahrzeuges ist verantwortlich für die sichere Befestigung des Baggers auf dem Fahrzeug.
- Für das Hoch- und Herunterfahren vom Transportfahrzeug ist ein Einweiser einzuteilen. Der Einweiser ist verantwortlich für die sichere Verladung. Der Bagger darf sich dabei nur auf Anweisung des Einweisers bewegen, Bediener und Einweiser müssen ständigen Blickkontakt haben. Ist dies nicht gegeben, muss der Bediener den Bagger sofort anhalten.
- Beim Fahren mit aufgeladenem Bagger ist immer ein Abstand von 1,0 m zu Oberleitungen einzuhalten. Die geltende Straßenverkehrsordnung ist einzuhalten.

### Bergen

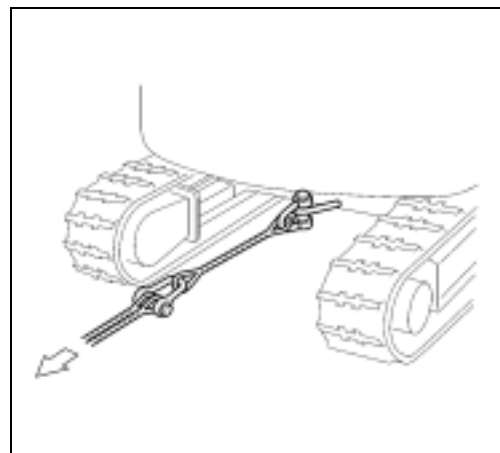


*Kapitel Sicherheitsbestimmungen (Seite 12) und Abschnitt Sicherheitsbestimmungen beim Bergen (Seite 23) beachten.*



*Das Bergen darf nur über eine geringe Entfernung und mit Schrittgeschwindigkeit erfolgen.*

- Abschleppstange bzw. -seil an der Abschleppöse (siehe Bild) des Baggers und am Zugfahrzeug anschlagen. Dabei sollte die Abschleppstange rechtwinklig zu den Fahrzeugen ausgerichtet sein.
- Beim Bergen befindet sich der Bediener auf dem Fahrerplatz.
- Mit dem Zugfahrzeug langsam anfahren, um eine abrupte Belastung zu vermeiden.

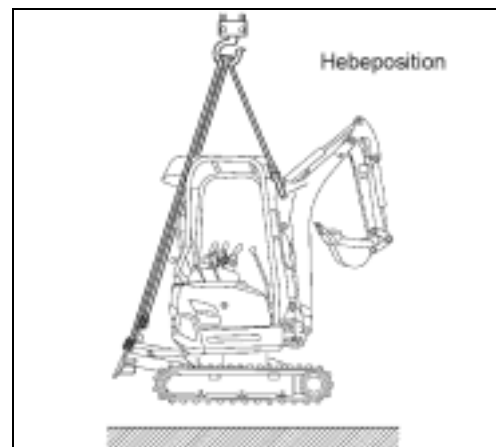


### Verladen des Baggers mit einem Kran



*Kapitel Sicherheitsbestimmungen (Seite 12) und Abschnitt Sicherheitsbestimmungen beim Verladen des Baggers mit einem Kran (Seite 23) beachten.*

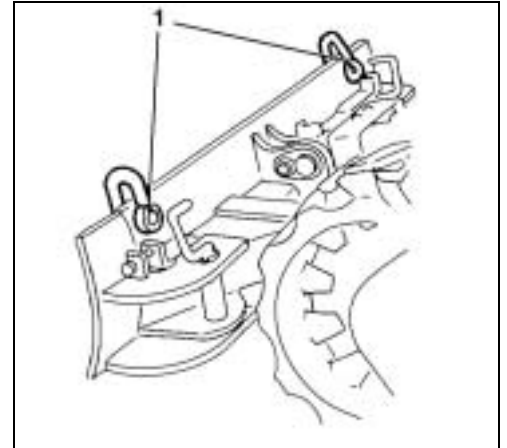
- Den Bagger auf einem ebenen Untergrund in die Hebeposition (siehe Bild) bringen.
- Oberwagen so drehen, dass das Planierschild an der Rückseite angeordnet ist (Seite 65).
- Oberwagen verriegeln (Seite 21).
- Planierschild bis zum Anschlag des Planierschildzylinders anheben.
- Auslegerzylinder, Löffelstielzylinder und Löffelzylinder jeweils bis zum Anschlag ausfahren.



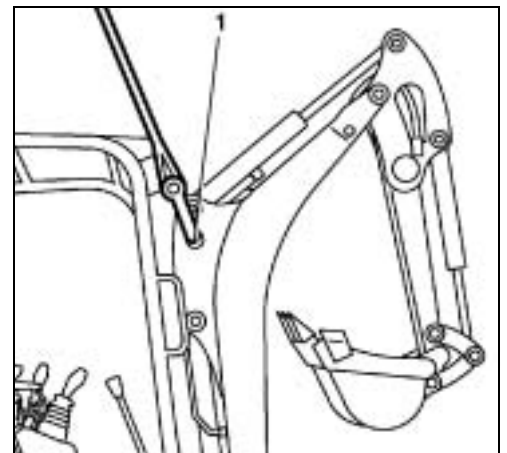


## Bergen, Verladen und Transport

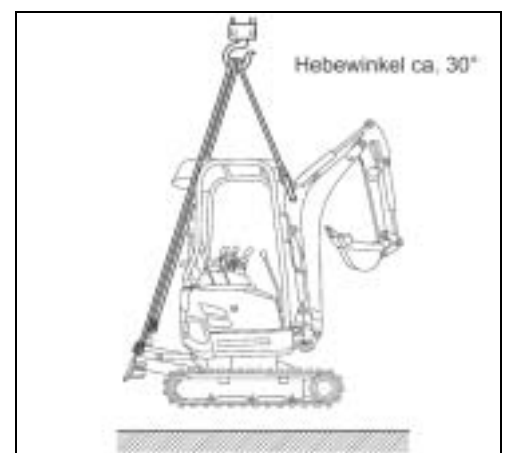
- Hebegeschirr mit Schäkeln an den Hebeösen (1) auf beiden Seiten des Planierschildes anschlagen.



- Hebegeschirr mit Schäkeln an den Hebeösen (1) auf beiden Seiten des Auslegers anschlagen.



- Liegt das Hebegeschirr am Bagger an, Tücher zwischen Hebegeschirr und Bagger fügen, um den Bagger zu schützen.
- Stets die Maschine waagrecht halten. Dabei darauf achten, dass die Mittellinie des Kranhakens möglichst genau auf die Drehmittellinie des Baggers ausgerichtet ist und dass der Hebewinkel den Vorgaben entspricht. Bagger anheben.



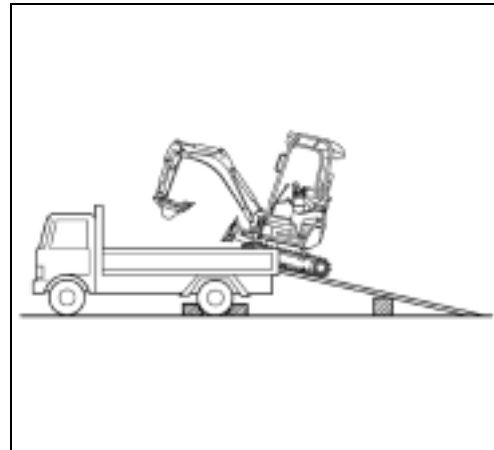
*Zum Anheben des Baggers dürfen nur die vorgesehenen Anschlagpunkte verwendet werden. Das Anschlagen an andere Ösen oder Stellen ist verboten und kann zu erheblichen Schäden führen.*

### Transport mit Tieflader



*Kapitel Sicherheitsbestimmungen (Seite 12) und Abschnitt Sicherheitsbestimmungen beim Transport (Seite 23) beachten.*

- Laderampen in einem Winkel von 10° bis 15° auf das Transportfahrzeug auflegen. Dabei die Kettenbreite beachten.
- Bagger genau auf die Laderampen ausrichten und gerade auffahren.



*Das Wenden oder Lenken beim Auffahren ist verboten, ggf. ist der Bagger zurückzufahren und nach dem erneuten Ausrichten hochzufahren.*



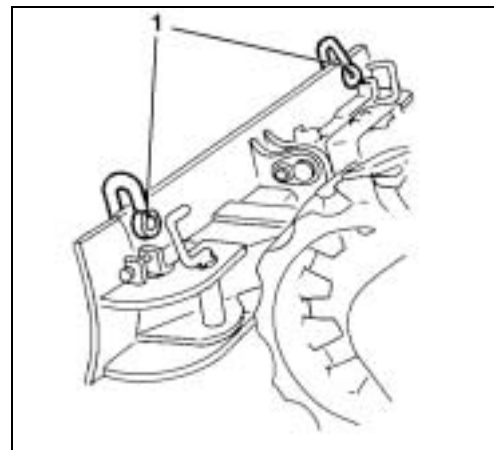
*Vorsicht – Lebensgefahr.  
Beim Drehen dürfen sich keine Personen auf der Ladefläche aufhalten, Quetschgefahr.*



*Vorsicht beim Drehen, die Frontanbauten können an das Transportfahrzeug stoßen. Das Transportfahrzeug und der Bagger könnten beschädigt werden.*

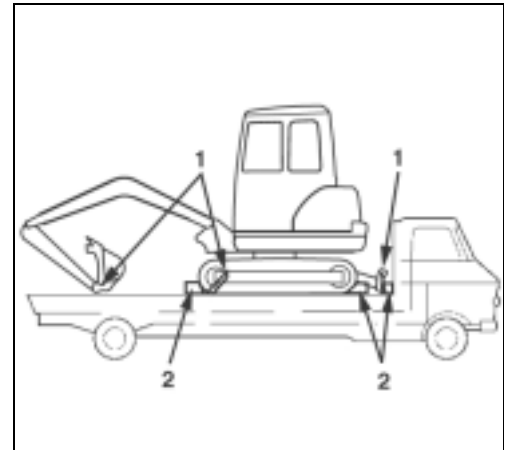
- Oberwagen um 180° drehen, so dass die Frontanbauten zum Heck des Transportfahrzeuges zeigen.

Zur Fahrzeugsicherung sind die im Bild dargestellten Anschlagpunkte zu verwenden.



## Bergen, Verladen und Transport

- Zur sicheren Befestigung den Löffelstiel und den Löffel ganz einziehen, den Ausleger so weit absenken, bis die Löffelschwinge die Ladefläche berühren.
- Ketten und das Planierschild mit Holzbalken (2) sichern.
- Bagger auf dem Transportfahrzeug mit geeigneten Spanngurten oder Ketten (Fahrzeuggewicht beachten) an den vorgegebenen Punkten (1) sichern.



- Nach dem Verladen den Bagger verschließen.

### BESCHREIBUNG DES BAGGERS

#### Modellübersicht

Der Bagger wird ausschließlich als Modell mit Fahrerschutzdach geliefert.

#### *Modell U17-3 $\alpha$*

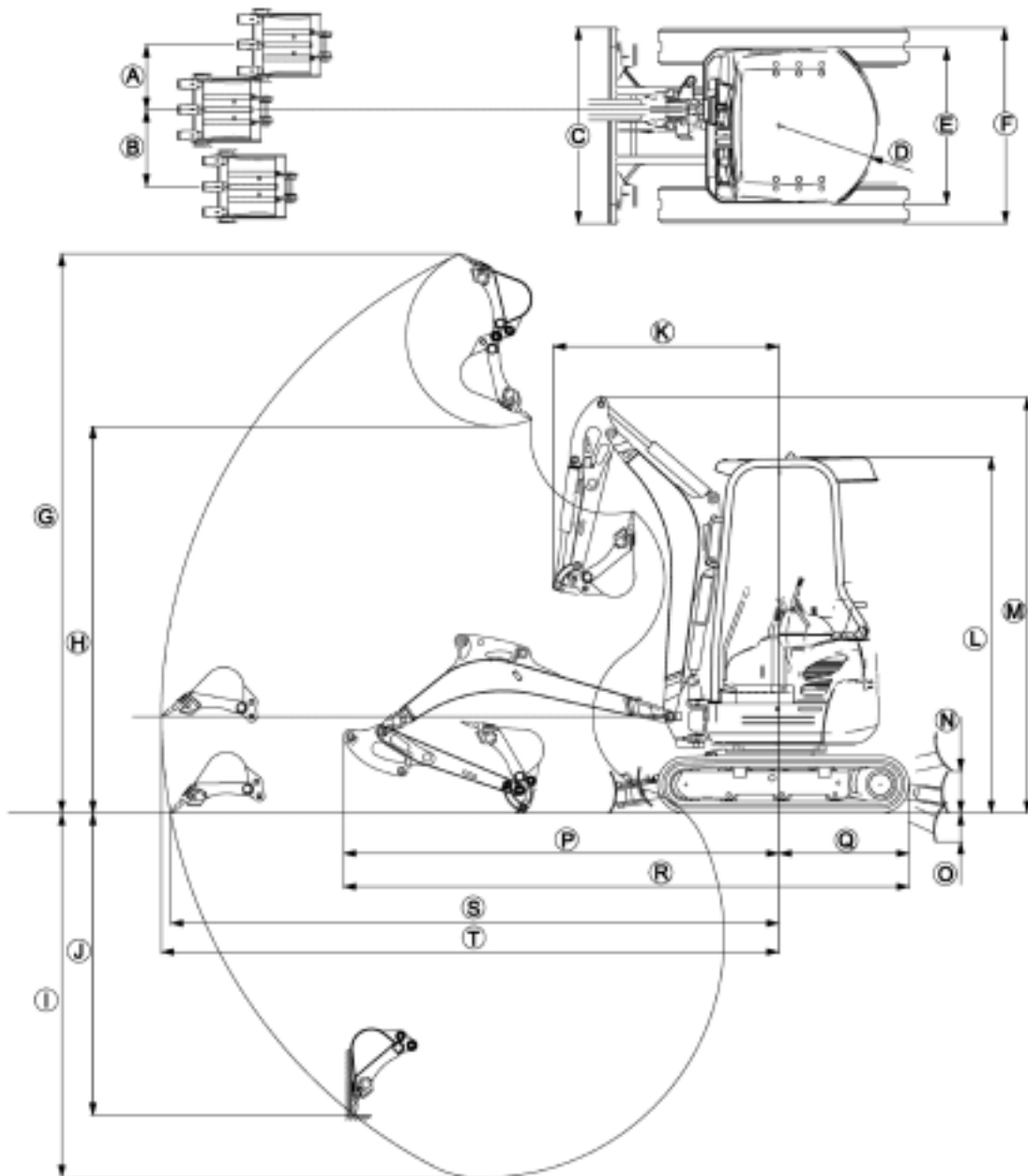


## Beschreibung des Baggers

### Abmessungen

Die Abmessungen des Modells U17-3 $\alpha$  sind der nachfolgenden Abbildung inkl. Tabelle zu entnehmen.

#### Abmessungen U17-3 $\alpha$



#### Alle Maße in mm

A	B	C	D	E	F	G	H	I	J	K	L	M	N	O	P	Q	R	S	T
510	385	990/ 1240	620	990	990/ 1240	3540	2440	2310	1910	1440	2340	2630	280	190	2750	795	3545	3840	3900

**Technische Daten**

Nachfolgend sind die Technischen Daten für diese Modellreihe aufgeführt.

**Technische Daten U17-3 $\alpha$** 

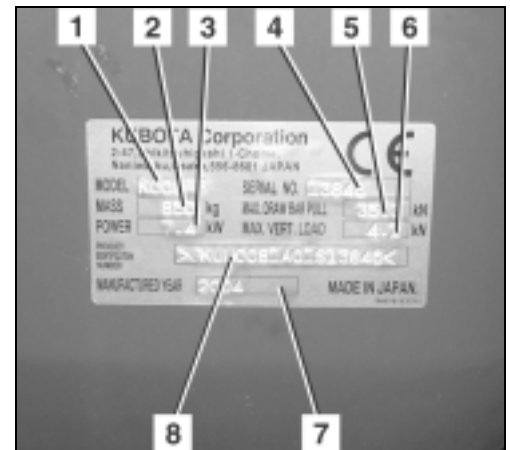
		KUBOTA Bagger	
Modell-Bezeichnung		U17-3 $\alpha$	
Typ (Gummikette)		Fahrschutzdach	
Betriebsge- wicht	(ohne Fahrer) kg	1650	
Löffel	Volumen m <sup>3</sup>	0,04	
	Breite mm	400	
Motor	Typ	Wassergekühlter 3-Zylinder- Dieselmotor	
	Modell-Bezeichnung	KUBOTA D902-BH-1	
	Hubraum cm <sup>3</sup>	898	
	Motorleistung DIN 70020 kW	11,6	
	Nenn Drehzahl 1/min	2300	
Leistung	Drehgeschwindigkeit Oberwagen 1/min	9,1	
	Fahrgeschwindigkeit	schnell km/h	4,1
		langsam km/h	2,1
	Bodendruck (ohne Fah- rer) kPa (kgf/cm <sup>2</sup> )	26 (0,26)	
	Steigfähigkeit % (Grad)	58 (30)	
	Max. Querneigung % (Grad)	27 (15)	
Planierschild (Breite x Höhe) mm		990 x 260; 1240 x 260	
Ausleger- schwenkwinkel	Links rad (Grad)	1,13 (65)	
	Rechts rad (Grad)	1,01 (58)	
Zusatzkreis- Anschluss	Max. Volumen (theore- tisch) l/min	27	
	Max. Druck MPa (kgf/cm <sup>2</sup> )	18,6 190	
Volumen des Kraftstoffvorratsbehälters l		19	
Zugleistung an der Abschleppöse N		32300	
Stützlast an der Abschleppöse N		2700	
Geräuschpe- gel	LpA dB (A)	79	
	LwA (2000/14/EG) dB (A)	92	
Vibration an den Fahrhebeln m/s <sup>2</sup>		< 3,0	
Vibration an den Bedienhebeln m/s <sup>2</sup>		< 4,5	
Vibration am Fahrersitz m/s <sup>2</sup>		< 0,5	
Vibration am Bodenblech m/s <sup>2</sup>		< 0,9	

## Beschreibung des Baggers

### Kennzeichnung des Baggers

Das Typenschild des Baggers ist am Oberwagen vorn angebracht. Die eingeschlagenen Daten sind vom Betreiber in das Feld auf der Rückseite des Deckblatts einzutragen.

1. Typ
2. Betriebsgewicht
3. Motorleistung
4. Seriennummer
5. Zugleistung an der Abschleppöse
6. Maximale Stützlast an der Abschleppöse
7. Baujahr
8. Identifikationsnummer



### Ausstattung

Die Ausstattung des Baggers umfasst eine Grundausstattung und eine optionale Ausstattung (Zubehör).

#### Grundausstattung

Die Grundausstattung des Modells umfasst folgende Teile:

- Bedienungsanleitung
- Mappe für die Bedienungsanleitung
- Ersatzteilkatalog
- Ölfilterschlüssel
- Fettpresse
- Ersatzsicherung (50 A)

#### Zubehör

Für Zubehör wenden Sie sich bitte an Ihren KUBOTA-Fachhändler.



*Zubehör anderer Hersteller darf nur nach schriftlicher Genehmigung der Firma KUBOTA angebaut werden, siehe auch Bestimmungsgemäße Verwendung (Seite 15).*

### Rohrbruchsicherung

Die Rohrbruchsicherung verhindert das plötzliche Absinken der Last im Hebeeinsatz bei Rohrleitungs- oder Schlauchbruch. Sie ist werkseitig montiert oder kann vom KUBOTA-Fachhändler nachgerüstet werden.

An den Hydraulikzylindern für

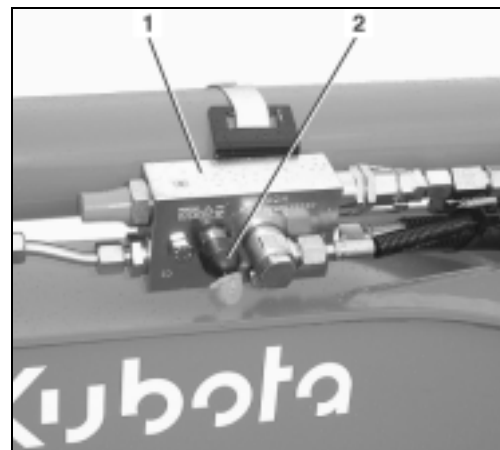
- Ausleger (2),
- Löffelstiel (1) und
- Planierschild (3)

ist je ein Rohrbruchsicherungsventil direkt am Hydraulikan-schluss der Zylinder angebracht.



Die Rohrbruchsicherung (1) ist werkseitig auf den jeweiligen Bagger eingestellt und mit einer Plombe (2) gesichert.

Wird die Plombe entfernt oder an der Rohrbruchsicherung ma-nipuliert, erlischt die Gewährleistung.



*Die Manipulation kann zu erheblichen Personenschäden bis hin zum Tod führen und ist aus die-sem Grund strengstens verboten.*

Die Manipulation wie auch die Reparatur der Rohrbruchsicherungsventile ist verboten. Sie dürfen nur durch den KUBOTA-Fachhändler komplett ausgetauscht werden.

### Hinweis für die Nutzung

- Vor der Benutzung des Baggers ist die Verplombung der Rohrbruchsicherung zu prüfen. Ist die Verplombung nicht vorhanden oder die Rohrbruchsicherung beschädigt, dürfen keine Baggerarbeiten ausgeführt werden.

### KUBOTA Schnellwechsler KS 01

Der KUBOTA Schnellwechsler wird mit Bolzen fest am Löffelstiel und an der Löffelschwinge 1 befestigt. Mit dem Schnellwechsler ist ein schneller Löffelwechsel möglich.

Er dient zur Aufnahme der in Abschnitt KUBOTA Löffelzubehör (Seite 36) dargestellten Löffel.

Der Schnellwechsler hat ein Gewicht von 15 kg.



## Beschreibung des Baggers



Ohne Genehmigung der Firma KUBOTA dürfen keine anderen als die im Abschnitt KUBOTA Löffelzubehör (Seite 36) dargestellten Anbaugeräte an den Schnellwechsler angebaut werden.

### Aufnehmen und Verriegeln von Anbaugeräten

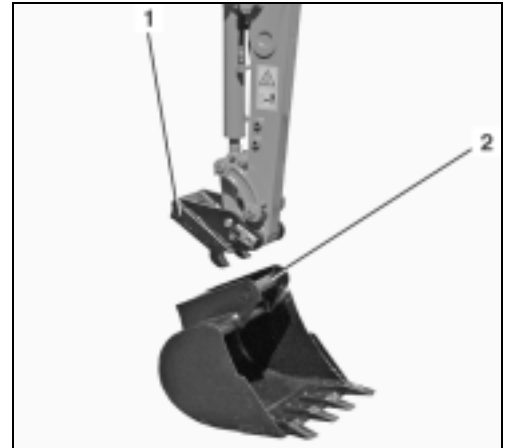


Das Aufnehmen und Verriegeln wird am Beispiel eines Tieflöffels beschrieben.

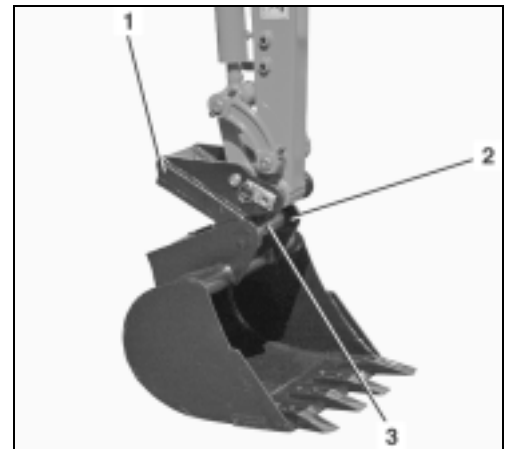
- Auflageflächen am Schnellwechsler und am Anbaugerät reinigen.
- Schnellwechsler (1) in den Adapter (2) des Anbaugerätes einfahren.



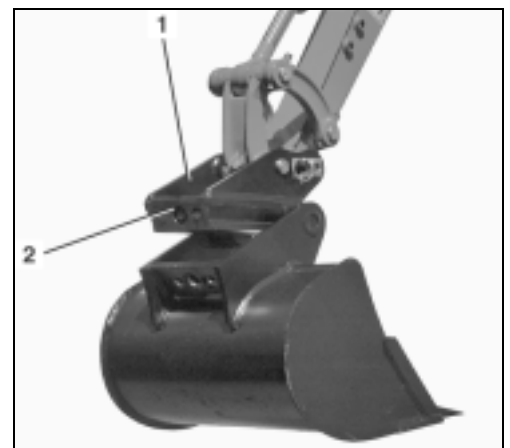
Darauf achten, dass Schnellwechsler und Anbaugerät nicht verkanten, beim Ansetzen keine Gewalt anwenden.



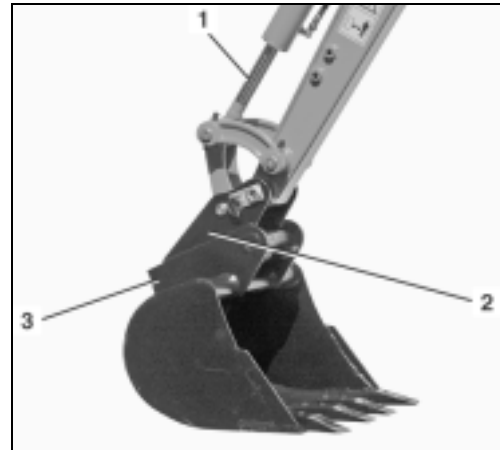
- Schnellwechsler (1) mit den Aufnahmeklauen (2) in die Kupplungsachse (3) einklinken.



- Schnellwechsler (1) bis zur Riegelplatte (2) schwenken.
- Löffelstiel so weit anheben, bis das Anbaugerät frei über dem Boden hängt.



- Löffelzylinder (1) ausfahren und dadurch den Schnellwechsler (2) so weit einkippen, bis das Anbaugerät mit der Riegelplatte (3) durch sein Eigengewicht vollständig am Schnellwechsler anliegt.

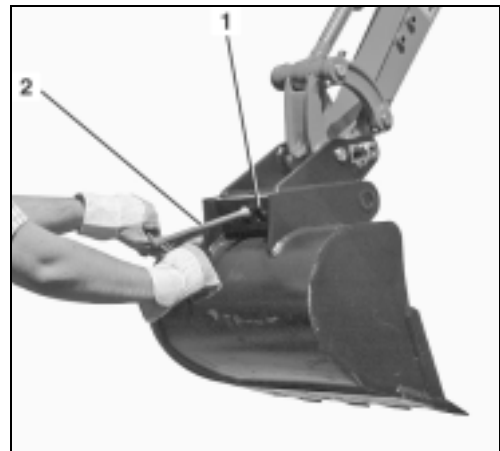


- Steckschlüssel (2) durch die Riegelplatte (1) in die Gewindespindel des Schnellwechslers einsetzen und im Uhrzeigersinn festziehen, bis die Riegelbolzen vollständig in den Riegelbohrungen anliegen.



*Gewindespindel fest anziehen, um ein selbstständiges Lösen zu vermeiden. Zum Festziehen keine Verlängerungen verwenden.*

- Verriegelung auf festen Sitz prüfen.
- Anbaugerät vorsichtig hin- und herbewegen, um sicherzustellen, dass es nicht an den Frontanbauten anstößt.



### Hinweis für die Nutzung

- Vor Arbeitsbeginn stets die Verbindung zwischen Schnellwechsler und Anbaugerät auf festen Sitz prüfen.
- Stets vor Arbeitsbeginn das Anbaugerät vorsichtig hin- und herbewegen, um sicherzustellen, dass es nicht an den Frontanbauten anstößt.

### Entriegeln und Ablegen von Anbaugeräten

- Anbaugerät vom Boden abheben.
- Löffelzylinder (1) vollständig ausfahren, um das Anbaugerät einzukippen.

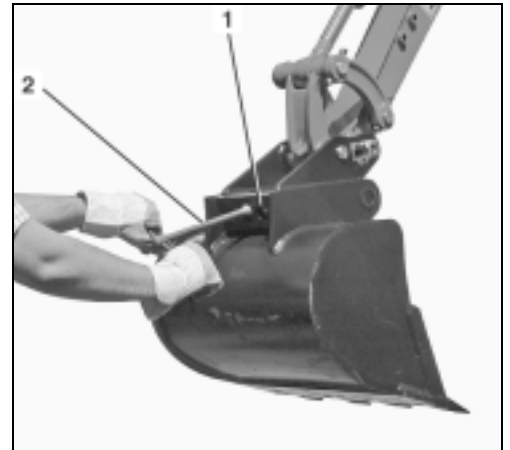


*Anbaugerät unbedingt einschwenken, sonst könnte es sich beim Entriegeln unkontrolliert lösen und den Benutzer verletzen.*



## Beschreibung des Baggers

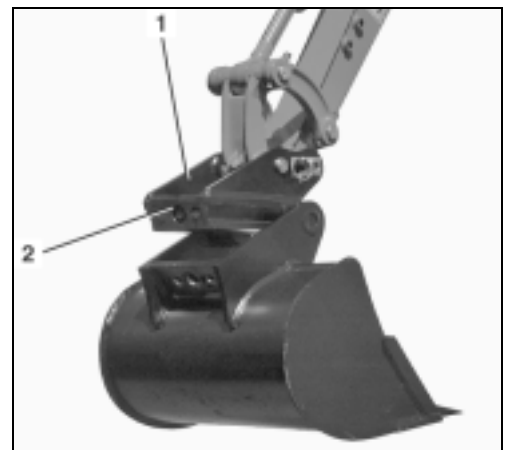
- Steckschlüssel (2) durch die Riegelplatte in die Gewindespindel des Schnellwechslers einsetzen.
- Steckschlüssel entgegen dem Uhrzeigersinn drehen, bis die Verriegelung (1) gelöst ist.



- Anbaugerät auf eine stabile, tragfähige Unterlage absetzen.



- Löffelzylinder einfahren und den Schnellwechsler (1) aus dem Anbaugerät (2) schwenken.

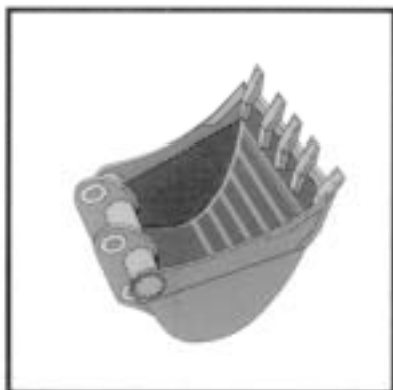


- Schnellwechsler (1) aus dem Anbaugerät herausfahren und Löffelstiel anheben.



### KUBOTA Löffelzubehör

In der nachfolgenden Grafik ist das Löffelzubehör für den Bagger U17-3α aufgelistet.



Tiefloeffel



Grabenraumiöffel,  
hydr. schwenkbar



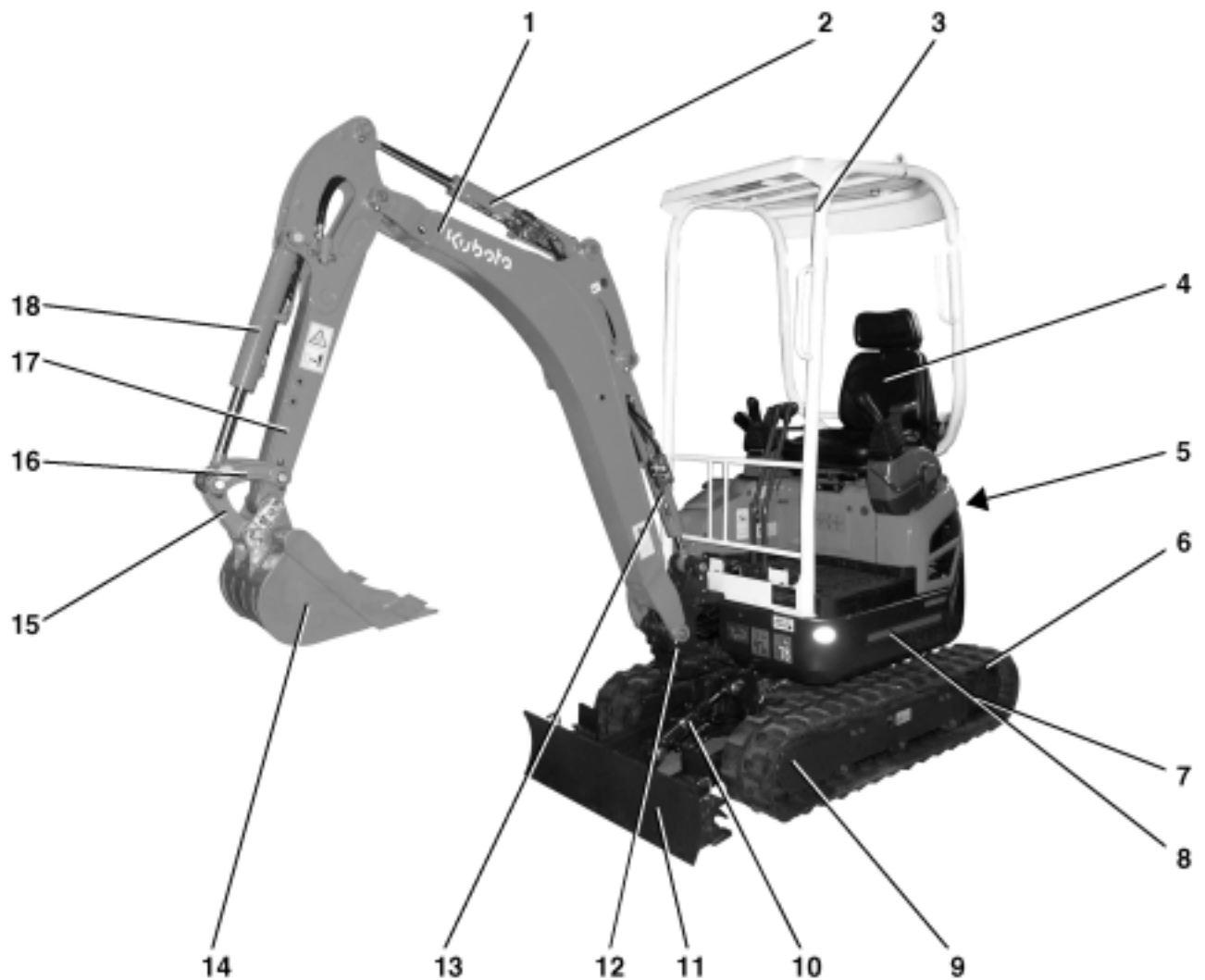
Grabenraumiöffel, starr

	Tiefloeffel		Grabenraumiöffel, hydr. schwenkbar		Grabenraumiöffel, starr	
	Löffelbreite		Löffelbreite		Löffelbreite	
Bezeichnung	300	400	500	600	850	1000
Teile-Nr.:	TL KL 1	TL KL 1	TL KL 1	TL KL 1	GRL KL 1 hydr.	GRL KL 1 fix
Gewicht [kg]	RG039-6030-0	RG039-6040-0	RG039-6050-0	RG039-6060-0	RG039-6065-0	RG039-6100-0
Ladekapazität [l]	37	40	45	55	84	57
Anzahl der Zähne	29	38	48	58	71	84
	3	3	4	4	--	--

An die Schnellwechseleinrichtung dürfen nur die oben aufgeführten Löffel angebaut werden. Die Verwendung anderer Löffel ist nur mit Genehmigung der Firma KUBOTA erlaubt.

### AUFBAU UND FUNKTION

#### Bauteileübersicht



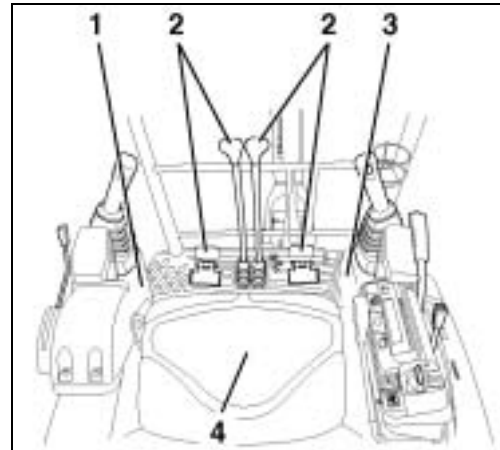
1. Ausleger
2. Löffelstielzylinder
3. Fahrerschutzdach
4. Fahrersitz
5. Motorraumabdeckung
6. Kettenrad
7. Planetengetriebe Fahrtrieb
8. Oberwagen
9. Leitrad

10. Planierschildzylinder
11. Planierschild
12. Schwenkhalterung
13. Auslegerzylinder
14. Löffel
15. Löffelschwinge 1
16. Löffelschwinge 2 und 3
17. Löffelstiel
18. Löffelzylinder

### Fahrerplatz

Der Fahrerplatz ist zentral auf dem Bagger angeordnet. Er beinhaltet folgende Bedieneinrichtungen:

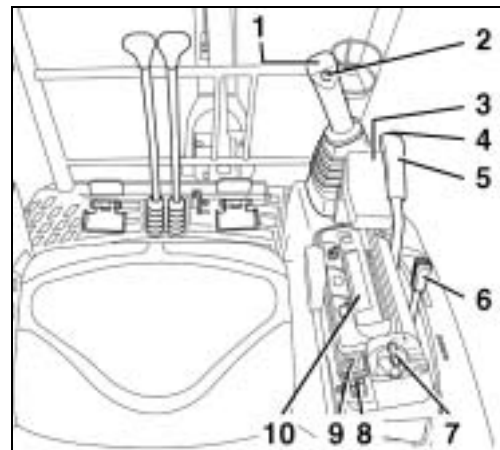
1. Linke Bedienkonsole
2. Fahrhebel und Fußpedalwerk
3. Rechte Bedienkonsole
4. Fahrersitz



### Rechte Bedienkonsole

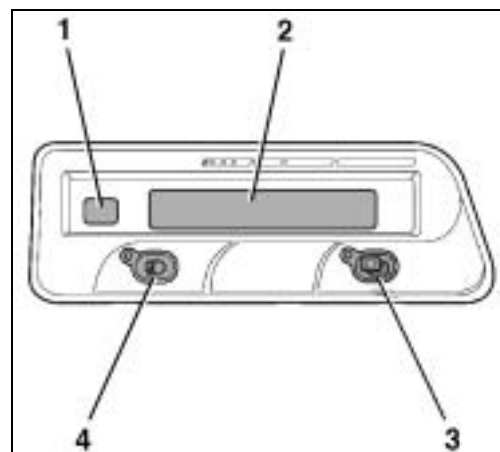
Die rechte Bedienkonsole (siehe Bild) enthält die nachfolgenden Bauteile:

1. Rechter Bedienhebel
2. Hupentaster
3. Armstütze
4. Taster Schnellfahrstufe
5. Planierschildhebel
6. Motordrehzahlhebel
7. Anlassschalter
8. Kontrollleuchte Schnellfahrstufe
9. Schalter Rundumleuchte
10. Display



Das Display enthält die nachfolgenden Anzeigen und Kontrollleuchten:

1. Warnleuchte
2. Display
3. Anzeigewahltaste
4. Schalter Arbeitsscheinwerfer



## Aufbau und Funktion

---

### Beschreibung der Bauteile rechte Bedienkonsole

- 1. Rechter Bedienhebel**  
Die Funktionen des rechten Bedienhebels sind im Abschnitt Bedienelemente (Seite 40) beschrieben.
- 2. Hupentaster**  
Mit dem Hupentaster kann die Fahrzeughupe betätigt werden.
- 3. Armstütze**  
Die Armstütze ermöglicht dem Bediener die ermüdungsfreie Handhabung des Bedienhebels.
- 4. Taster Schnellfahrstufe**  
Der Taster Schnellfahrstufe schaltet die Schnellfahrstufe ein und aus.
- 5. Planierschildhebel**  
Die Funktionen des Planierschildhebels sind im Abschnitt Bedienelemente (Seite 40) beschrieben.
- 6. Motordrehzahlhebel**  
Mit dem Hebel kann der Bediener die Motordrehzahl stufenlos einstellen.
- 7. Anlassschalter**  
Der Anlassschalter dient als Hauptschalter des Gesamtgerätes sowie als Schalter zum Vorglühen und zum Anlassen des Motors.
- 8. Kontrollleuchte Schnellfahrstufe**  
Die Kontrollleuchte Schnellfahrstufe leuchtet, wenn die Schnellfahrstufe aktiviert ist.
- 9. Schalter Rundumleuchte**  
Mit diesem Schalter wird die Rundumleuchte eingeschaltet.
- 10. Display**  
Die Funktionen des Displays sind im Abschnitt Beschreibung der Anzeigen und Kontrollleuchten (Seite 39) beschrieben.

### Beschreibung der Anzeigen und Kontrollleuchten

- 1. Warnleuchte**  
Die Warnleuchte blinkt bei Auftreten einer Störung entweder gelb oder rot.



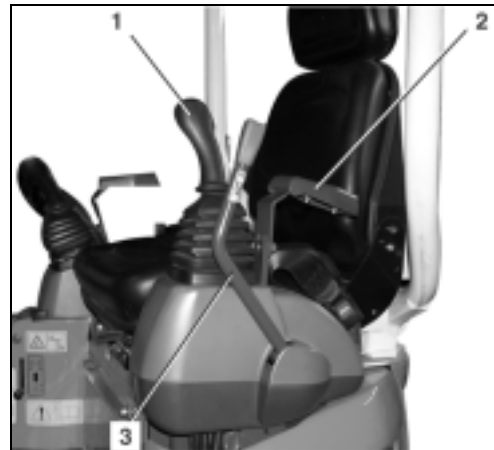
*Wenn die Warnleuchte rot blinkt, muss der Betrieb sofort eingestellt werden.*

- 2. Display**  
Im Display werden je nach Betriebssituation Kraftstofffüllstand, Motortemperatur, Anzahl der Betriebsstunden, Motordrehzahl sowie verschiedene Kontrollanzeigen dargestellt. Die detaillierte Beschreibung der einzelnen Darstellungen erfolgt im Kapitel Betrieb in Zusammenhang mit der jeweiligen Betriebssituation.
- 3. Anzeigewahltaste**  
Schaltet zwischen zwei unterschiedlichen Darstellungsarten um.
- 4. Schalter Arbeitsscheinwerfer**  
Schaltet die Arbeitsscheinwerfer ein bzw. aus.

### Linke Bedienkonsole

Die linke Bedienkonsole enthält die nachfolgenden Bauteile:

1. Linker Bedienhebel
2. Armstütze
3. Bedienhebelverriegelung



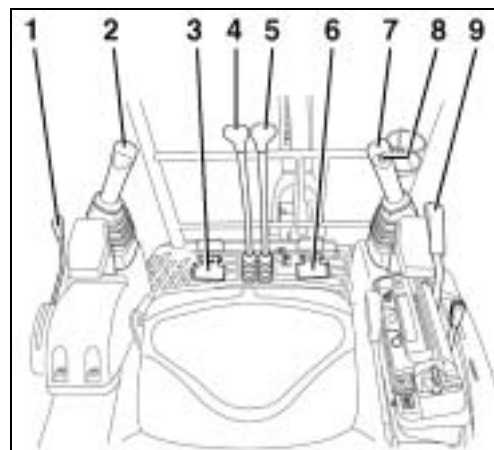
### Beschreibung der Bauteile linke Bedienkonsole

1. **Linker Bedienhebel**  
Die Funktionen des linken Bedienhebels sind im Abschnitt Bedienelemente (Seite 40) beschrieben.
2. **Armstütze**  
Die Armstütze ermöglicht dem Bediener die ermüdungsfreie Handhabung des Bedienhebels.
3. **Bedienhebelverriegelung**  
Die Funktion der Bedienhebelverriegelung ist im Abschnitt Bedienelemente (Seite 40) beschrieben.

### Bedienelemente

Die Bedienelemente umfassen die nachfolgenden Bauteile:

1. Bedienhebelverriegelung
2. Linker Bedienhebel
3. Zusatzkreispedal
4. Fahrhebel linke Kette
5. Fahrhebel rechte Kette
6. Auslegerschwenkpedal
7. Rechter Bedienhebel
8. Hupentaster
9. Planierschildhebel





## Aufbau und Funktion

### Beschreibung der Bedienelemente

#### 1. Bedienhebelverriegelung

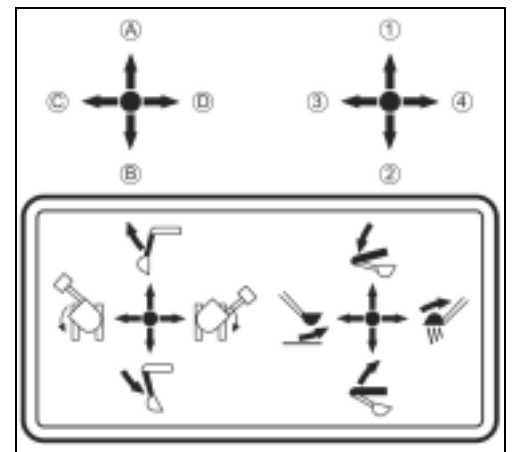
Zum Absteigen vom Bagger und zum Aufsteigen auf den Bagger wird durch Hochziehen der Bedienhebelverriegelung die Konsole angehoben. Der Motor kann nur bei angehobener Konsole gestartet werden. Die Bedienelemente sind nur funktionsfähig bei abgesenkter Konsole und Stellung der Bedienhebelverriegelung in Position "unten".

#### 2. Linker Bedienhebel

Mit dem linken Bedienhebel kann der Oberwagen gedreht und der Löffelstiel bewegt werden, siehe folgende Tabelle Bedienhebel.

Das Bild zeigt, in Verbindung mit der nachfolgenden Tabelle, die Funktionen für den linken und rechten Bedienhebel.

Bedienhebel		Bewegung
Rechter Bedienhebel	1	Ausleger absenken
	2	Ausleger anheben
	3	Löffel einziehen
	4	Löffel ausschwenken
Linker Bedienhebel	A	Löffelstiel ausschwenken
	B	Löffelstiel einziehen
	C	Oberwagen drehen links
	D	Oberwagen drehen rechts



#### 3. Zusatzkreispedal

Mit dem Zusatzkreispedal kann ein Anbaugerät bedient werden.

#### 4./5. Fahrhebel linke und rechte Kette

Mit den Fahrhebeln kann der Bagger vorwärts, rückwärts und in Kurven gefahren werden. Der linke Fahrhebel steuert die linke und der rechte Fahrhebel die rechte Kette.

#### 6. Auslegerschwenkpedal

Mit dem Pedal kann der Ausleger nach rechts und links geschwenkt werden.

#### 7. Rechter Bedienhebel

Mit dem rechten Bedienhebel kann der Ausleger und der Löffel bewegt werden. Siehe vorherige Tabelle Bedienhebel.

#### 8. Hupentaster

Mit dem Hupentaster kann die Fahrzeughupe betätigt werden.

#### 9. Planierschildhebel

Mit dem Planierschildhebel kann das Planierschild angehoben und abgesenkt werden. Durch das Drücken nach vorn wird das Planierschild abgesenkt und durch das Ziehen nach hinten angehoben.

### Weitere Bauteile an der Maschine

Im Nachfolgenden werden weitere Bauteile an der Maschine beschrieben.

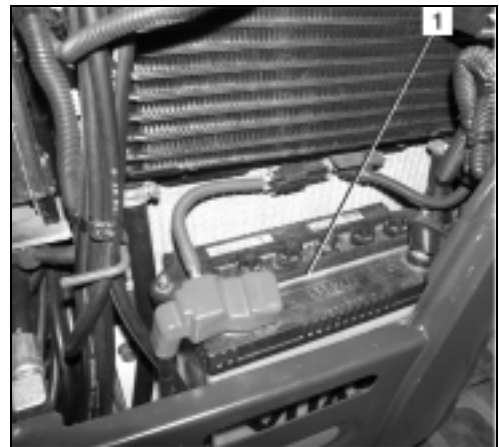
#### Sicherungskasten

Der Sicherungskasten (1) befindet sich im Motorraum über dem Kühlflüssigkeitsausgleichsbehälter.



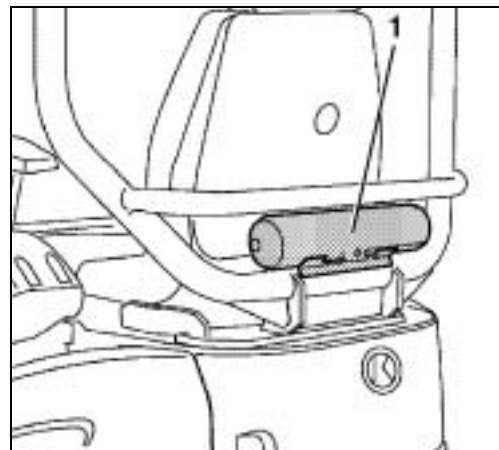
#### Batterie

Die Batterie (1) befindet sich auf der linken Fahrzeugseite hinter der Seitenabdeckung, links.



#### Werkzeugfach

Das Werkzeugfach (1) befindet sich hinten am Fahrersitz.



## Aufbau und Funktion

---

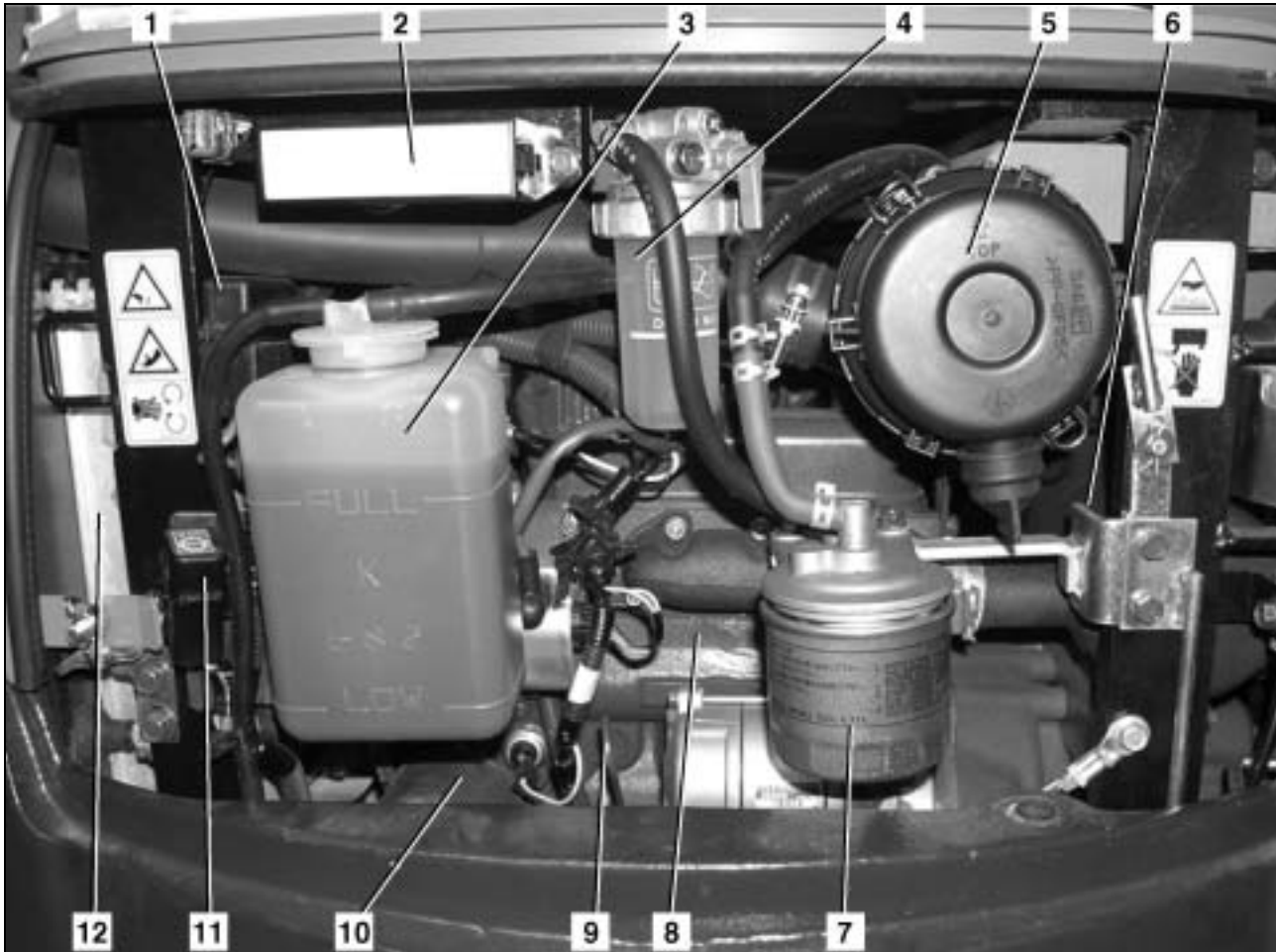
### Tankeinfüllstutzen

Der Tankeinfüllstutzen (1) befindet sich unter der Tankklappe (2) vorn rechts am Bagger. Die Tankklappe ist abschließbar.



### Motorraum

Der Motorraum (siehe nachfolgendes Bild) befindet sich am Heck des Oberwagens und ist durch eine abschließbare Abdeckung verschlossen.



- |                                      |                              |
|--------------------------------------|------------------------------|
| 1. Hauptsicherung                    | 7. Kraftstofffilter          |
| 2. Sicherungskasten                  | 8. Motor                     |
| 3. Kühlfüssigkeitsausgleichsbehälter | 9. Ölmesstab                 |
| 4. Wasserabscheider                  | 10. Ölfilter                 |
| 5. Luftfilter                        | 11. Manuelle Motorabstellung |
| 6. Abgasschalldämpfer                | 12. Kühler                   |

## Aufbau und Funktion

### Hydraulikanlage

Die Bedienelemente, außer dem Planierschildhebel, dem Auslegerschwenkpedal, dem Zusatzkreispedal und den Fahrhebeln aktivieren einen Hydraulikölvorsteuerkreis.

Der Speicher (nachfolgendes Bild/1) ermöglicht bei Ausfall des Motors das Absenken des Auslegers und des Löffelstiels.

Im Hydraulikölbehälter befinden sich der Ansaugfilter und der Rücklauffilter.



- |   |                                   |
|---|-----------------------------------|
| 1. Speicher                             | 4. Hydraulikölbehälter            |
| 2. Einfüllöffnung                       | 5. Schauglas für Hydraulikölstand |
| 3. Verschlussdeckel Hydraulikölbehälter | 6. Hydraulikölpumpe               |

## BETRIEB

### Sicherheitsbestimmungen für den Betrieb

- Die Sicherheitshinweise (Seite 12) sind einzuhalten.
- Der Bagger darf nur unter Berücksichtigung des Abschnitts Bestimmungsgemäße Verwendung (Seite 15) betrieben werden.
- Die Bedienung des Baggers ist nur ausgebildetem Personal erlaubt (Seite 10).
- Die Bedienung des Baggers unter Drogen-, Medikamenten- oder Alkoholeinfluss ist verboten. Bei Übermüdung des Bedieners ist der Betrieb einzustellen. Der Bediener muss körperlich in der Lage sein, den Bagger sicher bedienen zu können.
- Der Bagger darf nur betrieben werden, wenn alle Sicherheits- und Schutzeinrichtungen voll funktionsfähig sind.
- Vor dem Starten bzw. Arbeiten mit dem Bagger sicherstellen, dass niemand durch diese Handlung gefährdet werden kann.
- Vor der Inbetriebnahme muss der Bagger auf äußerlich erkennbare Schäden und Funktionsfähigkeit überprüft werden, die Tätigkeiten vor der Inbetriebnahme sind durchzuführen. Bei Mängeln darf der Bagger erst nach Abstellung der Mängel in Betrieb genommen werden.
- Es ist eng anliegende Arbeitskleidung gem. den berufsgenossenschaftlichen Vorschriften zu tragen.
- Während des Betriebes dürfen sich keine Personen – außer dem Bediener – auf dem Bagger aufhalten oder diesen besteigen.
- Zum Ab- und Aufsteigen sollte der Oberwagen so positioniert werden, dass der Bediener die Kette als Stufe nutzen kann.
- Grundsätzlich ist beim Verlassen des Baggers der Motor abzustellen. In Ausnahmefällen, z. B. zur Fehlersuche, kann der Bagger auch bei laufendem Motor verlassen werden. Der Bediener hat unbedingt sicherzustellen, dass dabei die Bedienhebel verriegelt bleiben. Die Bedienelemente dürfen nur bewegt werden, wenn sich der Bediener auf dem Fahrersitz befindet.
- Während des Betriebes muss der Bediener mit eng anliegendem Sicherheitsgurt auf dem Fahrersitz sitzen und darf seine Arme, Beine oder seinen Kopf nicht über den Oberwagen hinauslehnen.
- Verlässt der Bediener den Bagger (z. B. zwecks Pausen oder zum Arbeitsende), ist der Motor abzustellen und der Bagger gegen Wiedereinschalten durch Mitnahme des Zündschlüssels zu sichern. Die Bedienhebel sind zu verriegeln. Vor dem Verlassen des Baggers ist dieser so abzustellen, dass ein Wegrollen unmöglich ist.
- Bei Arbeitsunterbrechungen ist immer der Löffel auf den Boden abzusetzen.
- Das Laufenlassen des Motors in geschlossenen Räumen ist nicht erlaubt, es sei denn, in den Räumen befindet sich eine Abgasabsauganlage oder der Raum ist gut belüftet. Das Abgas enthält Kohlenmonoxid – Kohlenmonoxid ist farb-, geruchlos und tödlich.
- Niemals unter den Bagger kriechen, bevor nicht der Motor abgestellt, der Zündschlüssel abgezogen und der Bagger gegen Wegrollen gesichert ist.
- Niemals unter den Bagger kriechen, wenn dieser nur mit dem Löffel oder dem Planierschild angehoben ist. Immer geeignete Unterstellmaterialien verwenden.

### **Einweisen des Bedieners**

- Ist dem Bediener die Sicht auf den Arbeits- oder Fahrbereich versperrt, ist der Bediener durch einen Einweiser zu unterstützen.
- Der Einweiser muss für diese Art der Tätigkeit geeignet sein.
- Der Einweiser und der Bediener müssen vor Arbeitsbeginn die notwendigen Signale absprechen.
- Der Standplatz des Einweisers muss für den Bediener gut erkennbar sein und sich im Blickfeld des Bedieners befinden.
- Der Bediener muss den Bagger sofort anhalten, wenn der Blickkontakt zum Einweiser unterbrochen ist.  
→ Grundsätzlich gilt, nur einer darf sich bewegen, der Bagger oder der Einweiser!

### **Verhalten bei Arbeiten in der Nähe elektrischer Freileitungen**

Beim Arbeiten mit dem Bagger in der Nähe elektrischer Freileitungen und Fahrleitungen (z. B. Straßenbahn- oberleitung) muss zwischen dem Bagger mit seinen Anbauteilen und der Leitung ein Mindestabstand gem. der nachfolgenden Tabelle eingehalten werden.

Nennspannung [V]		Sicherheitsabstand [m]
	bis 1000 V	1,0 m
über 1 kV	bis 110 kV	3,0 m
über 110 kV	bis 220 kV	4,0 m
über 220 kV	bis 380 kV oder bei unbekannter Nennspannung	5,0 m

Können die Sicherheitsabstände nicht eingehalten werden, sind die Freileitungen in Absprache mit deren Eigentümern bzw. Betreibern freizuschalten und gegen Wiedereinschalten zu sichern.

Bei Annäherung an Freileitungen sind alle möglichen Arbeitsbewegungen des Baggers zu berücksichtigen.

Auch Bodenunebenheiten oder das Schrägstellen des Baggers können den Abstand verringern.

Wind kann die Freileitungen zum Ausschwingen bringen und dadurch den Abstand verringern.

Bei Stromübertritt ggf. durch geeignete Maßnahmen den Gefahrenbereich mit dem Bagger verlassen. Ist dies nicht möglich, Fahrerplatz nicht verlassen, herankommende Personen vor der Gefahr warnen und die Abschaltung des Stroms veranlassen.

### **Verhalten bei Arbeiten in der Nähe von Erdleitungen**

Vor Beginn von Aushubarbeiten hat der Unternehmer bzw. der für die Arbeiten Verantwortliche zu prüfen, ob sich im vorgesehenen Arbeitsbereich Erdleitungen befinden.

Sind Erdleitungen vorhanden, müssen mit den Eigentümern oder Betreibern der Leitungen Lage und Verlauf ermittelt werden sowie die erforderlichen Sicherheitsmaßnahmen festgelegt werden.

Bei unvermutetem Antreffen oder Beschädigung hat der Bediener sofort die Arbeit zu unterbrechen und den Verantwortlichen zu verständigen.

## Erstinbetriebnahme

Vor der ersten Inbetriebnahme ist der Bagger einer Sichtprüfung auf äußere Schäden durch den Transport zu unterziehen sowie die Vollständigkeit der mitgelieferten Ausstattung zu prüfen.

- Flüssigkeitsstände gem. Kapitel Wartung (Seite 87) prüfen.
- Ausführen aller Bedienfunktionen, siehe Abschnitt Betrieb des Baggers (Seite 48) und nachfolgende Abschnitte.

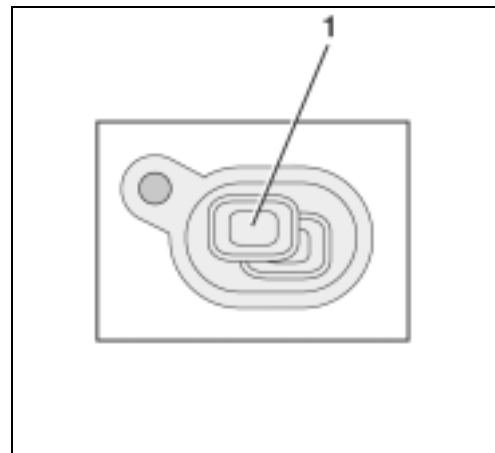
Bei Mängeln informieren Sie bitte sofort den zuständigen Händler.

### **Einstellen der Displaysprache**

- Anzeigewahltaste (1) drücken und halten, gleichzeitig den Anlassschalter in Stellung RUN schalten. Im Display erscheint das Modell. Anzeigewahltaste loslassen, die eingestellte Sprache erscheint.



- Zum Einstellen der Sprache die Anzeigewahltaste so oft drücken, bis die gewünschte Sprache erscheint. Anzeigewahltaste lange drücken, um die ausgewählte Sprache zu speichern.



### **Einfahren des Baggers**

Während der ersten 50 Betriebsstunden sind folgende Punkte unbedingt zu beachten:

- Bagger nicht mit der vollen Drehzahl und der vollen Last betreiben.
- Den Motor bei kalter Witterung ausreichend warm laufen lassen.
- Den Motor immer mit möglichst niedriger Drehzahl betreiben.

### **Besondere Wartungshinweise**

- Das Öl in den Fahrmotoren ist nach den ersten 50 Betriebsstunden zu wechseln.
- Der Rücklauffilter der Hydraulikanlage ist nach den ersten 250 Betriebsstunden zu wechseln.

## Betrieb des Baggers

Für den sicheren Betrieb des Baggers sind die nachfolgenden Abschnitte zu beachten.

### **Tätigkeiten vor der täglichen Inbetriebnahme**



Für die Durchführung der Arbeiten muss der Bagger auf einem ebenen Untergrund stehen, der Zündschlüssel ist abgezogen, die Bedienhebel und der Oberwagen sind verriegelt (Seite 21, 21).

- Motorraumabdeckung öffnen (Seite 80). Motorraumabdeckung nach Abschluss der Tätigkeiten schließen.



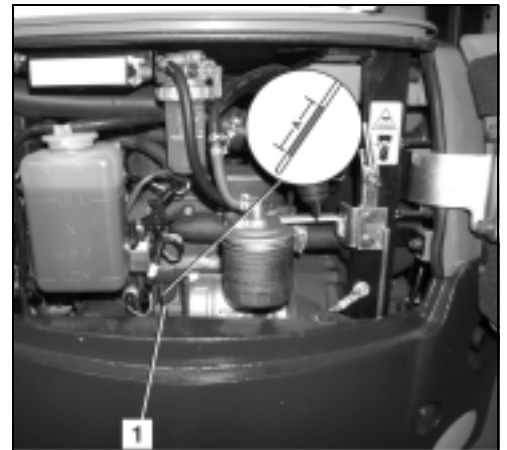
## Betrieb

### Bagger allgemein

- Bagger auf offensichtliche Beschädigungen, lockere Schraubverbindungen und Undichtigkeiten prüfen.
- Sicherheitssymbole (Aufkleber) am Bagger auf gut lesbaren Zustand und Vorhandensein prüfen. Ggf. Sicherheitssymbole ersetzen (Seite 16).

### Prüfen des Motorölstands

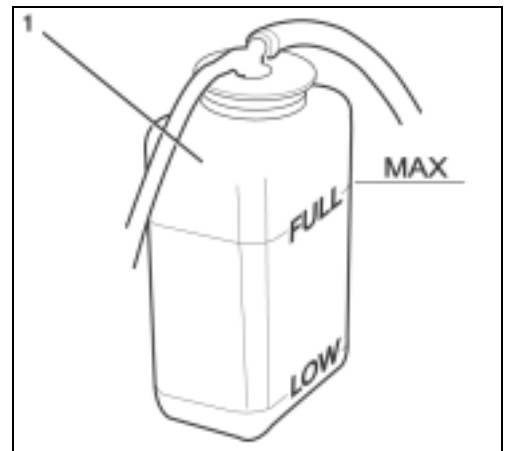
- Ölmesstab (1) herausziehen und mit einem sauberen Tuch abwischen.
- Ölmesstab wieder ganz einstecken und erneut herausziehen. Der Ölstand muss sich im Bereich A befinden. Bei zu geringem Ölstand Motoröl nachfüllen (Seite 94).



*Der Betrieb mit zu geringem oder zu hohem Ölstand kann zu Motorschäden führen.*

### Prüfen des Kühlflüssigkeitsstands

- Kühlflüssigkeitsstand im Ausgleichsbehälter (1) prüfen, der Flüssigkeitsstand muss sich zwischen FULL und LOW befinden.



*Nicht den Kühlerverschluss öffnen.*



*Befindet sich der Kühlflüssigkeitsstand unterhalb von LOW, Kühlflüssigkeit nachfüllen (Seite 92).*



*Befindet sich der Kühlflüssigkeitsstand nach dem Nachfüllen in kurzer Zeit wieder unterhalb von LOW, ist das Kühlsystem undicht. Der Bagger darf erst nach Beseitigung des Fehlers in Betrieb genommen werden.*

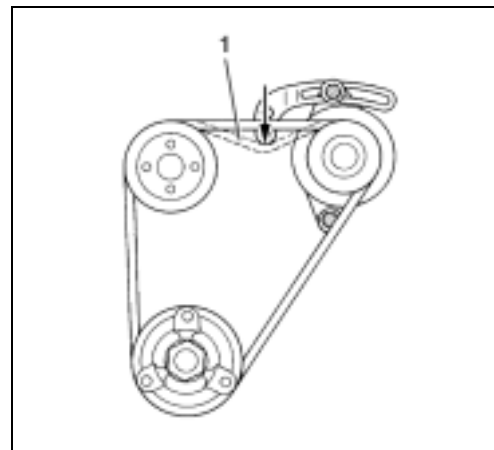
### Prüfen des Kühlers und Ölkühlers

- Seitenabdeckung, links öffnen (Seite 79).
- Kühler (2) und Ölkühler (1) auf Dichtigkeit und Verschmutzung (z. B. Laub) prüfen.
- Befindet sich Laub o. Ä. zwischen den Kühlern, Kühler reinigen (Seite 93).



### Prüfen des Keilriemens

- Motorraumabdeckung unter dem Fahrersitz öffnen (Seite 80).
- Keilriemen (1) auf Risse und Spannung prüfen, der Keilriemen darf sich ca. 10 mm eindrücken lassen. Bei zu geringer Spannung Keilriemen spannen (Seite 93).



### Prüfen der Abgasanlage auf Dichtigkeit

- Abgasanlage auf Dichtigkeit und festen Sitz (Rissbildung) prüfen.



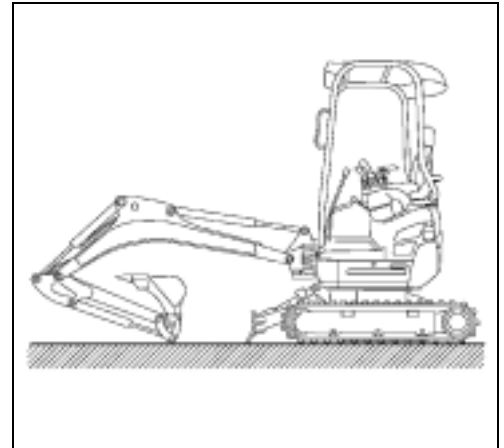
*Wird die Prüfung bei warmem Motor durchgeführt, besteht Verbrennungsgefahr an der Abgasanlage.*

- Ist die Abgasanlage undicht oder lose, darf der Bagger erst nach der Instandsetzung in Betrieb genommen werden.

### Prüfen des Ölstands der Hydraulikanlage



Um den Ölstand genau beurteilen zu können, wie folgt vorgehen: Löffel und Löffelstiel ganz einziehen, Planierschild auf den Boden absenken, Spurweitenverstellung auf Standardspurweite einstellen, Frontanbauten mit der Schwenkeinrichtung in gerader Linie mit dem Oberwagen ausrichten, Ausleger bis zum Boden absenken.



- Ölstand im Schauglas (1) prüfen. Der Ölstand sollte Mitte Schauglas sein. Vor dem Nachfüllen noch einmal genau die Stellung der Hydraulikzylinder prüfen, siehe Nachfüllen des Hydrauliköls (Seite 99).

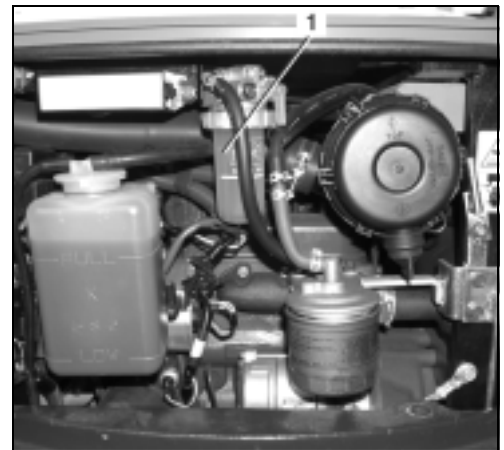


### Prüfen des Wasserabscheiders der Kraftstoffanlage

Wasserabscheider (1) auf Wassergehalt und Verunreinigungen prüfen, ggf. reinigen (Seite 98).

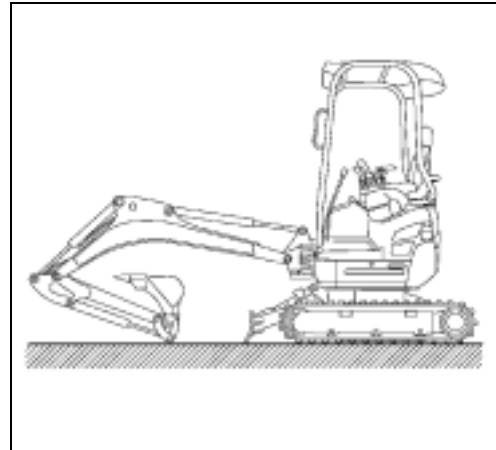



Im Wasserabscheider befindet sich ein roter Kunststoffring, der mit der Höhe des Wassers aufschwimmt.



### Abschmierarbeiten

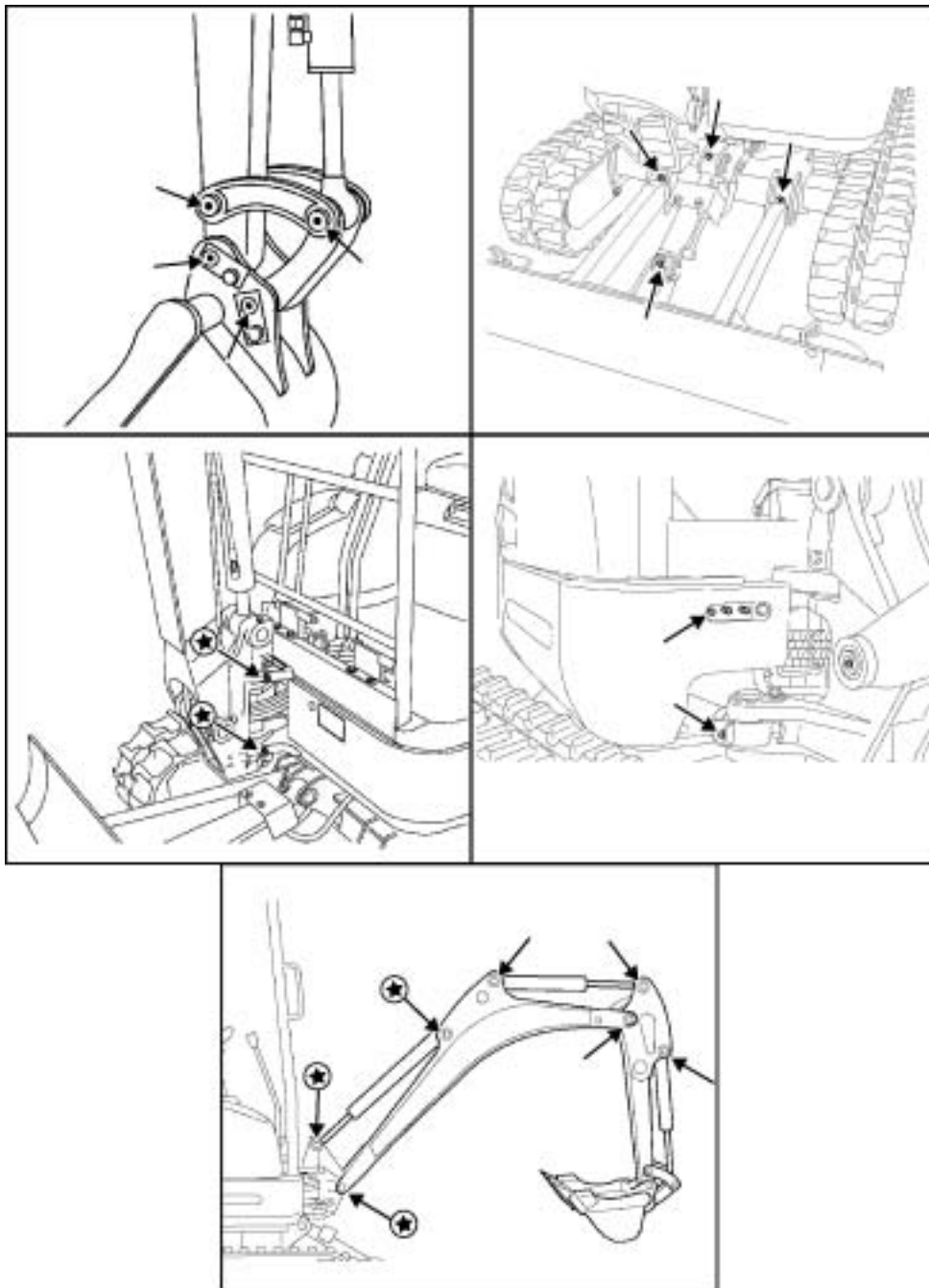
- Motor starten (Seite 56).
- Ausleger, Löffelstiel, Löffel und Planierschild, wie im Bild dargestellt, positionieren. Bedienhebel verriegeln, Motor abstellen, Zündschlüssel abziehen. Siehe Abschnitt Baggerarbeiten (Handhabung der Bedienelemente) (Seite 65).
- Alle Schmierstellen (nachfolgendes Bild) mit Schmierfett, siehe Betriebsstoffe (Seite 108), abschmieren, bis neues Fett austritt.



Während der ersten 50 Betriebsstunden sind die mit  gekennzeichneten Schmiernippel mit dem Schmiermittel "Anti-Seize" zu schmieren.



Ausgetretenes Fett sofort abwischen, verschmutzte Putzlappen bis zur Entsorgung in den dafür vorgesehenen Behältern lagern.

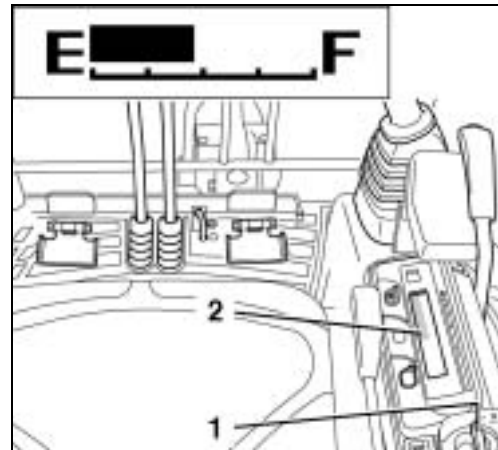


### Prüfen des Kraftstoffstands im Tank

- Anlassschalter (1) in Stellung RUN schalten.
- Kraftstoffstand an der Kraftstoffvorratsanzeige (2) prüfen. Erscheint im Display die Meldung "Kraftstoff", befinden sich nur noch 2,0 l Kraftstoff im Tank.



- Bei zu niedrigem Kraftstoffstand Bagger betanken (Seite 75).



### Einrichten des Arbeitsplatzes

Beim Auf- und Absteigen immer sicherstellen, dass die Bedienhebel und der Oberwagen verriegelt sind (Seite 21, 21).

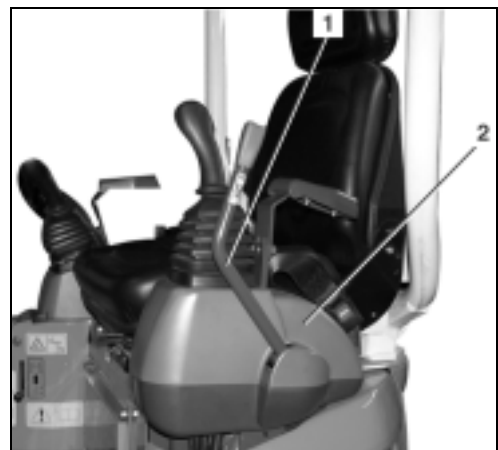
### Aufsteigen

- Linke Bedienkonsole (2) durch Hochziehen der Bedienhebelverriegelung (1) nach oben bis in die Endposition bewegen.



Die Bedienkonsole sollte bis nach dem Starten des Motors in dieser Stellung verbleiben, da nur so der Motor gestartet werden kann.

- Auf den Bagger steigen, dazu die Kette als Trittstufe verwenden.
- Auf dem Fahrersitz Platz nehmen.



### Einstellen des Fahrersitzes



Der Fahrersitz ist so einzustellen, dass ein ermüdungsfreies und bequemes Arbeiten erfolgen kann. Alle Bedienelemente müssen sicher bedient werden können.

## Betrieb

### Längsverstellung der Sitzfläche (Sitzabstand)

Längsverstellhebel (1) zur Seite drücken und durch Vor- oder Zurückschieben der Sitzfläche geeignete Sitzposition einstellen, Hebel loslassen.



*Sicherstellen, dass die Sitzfläche eingerastet ist.*

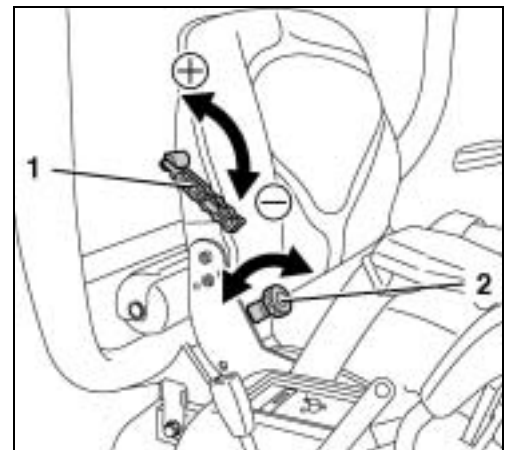


### Einstellung der Federvorspannung (Fahrergewicht)

Mit dem Knebel (1) kann der Sitz auf das Gewicht des Fahrers eingestellt werden. Durch Drehen des Knebels in Richtung "+" wird die Federspannung erhöht (schwerer Bediener) bzw. durch Drehen des Knebels in Richtung "-" verringert (leichter Bediener). Sitz so einstellen, dass ein guter Federungskomfort erreicht wird.

### Einstellung der Rückenlehne

Durch Drehen des Knebels (2) kann die gewünschte Stellung der Rückenlehne eingestellt werden. Die Rückenlehne ist so einzustellen, dass bei vollständig anliegendem Rücken des Bedieners die Bedienhebel sicher bedient werden können.



### Sicherheitsgurt

- Sicherheitsgurt anlegen.
- Länge des Sicherheitsgurtes durch Verändern des Gurtteiles so einstellen, dass der Gurt eng am Körper anliegt, aber nicht stört.



*Der Betrieb des Baggers mit nicht angelegtem Sicherheitsgurt ist verboten.*



## Sicherheitshinweise zum Starten des Motors



Der Bagger ist mit einer Diebstahlsicherung (Seite 81) ausgestattet.



Beim erstmaligen Starten des Baggers an einem Arbeitstag die Tätigkeiten vor der täglichen Inbetriebnahme (Seite 48) durchführen.



Sicherstellen, dass sich keine Personen im Bereich des Baggers aufhalten. Ist es unumgänglich, dass sich in der Nähe des Baggers Personen aufhalten, diese durch kurzes Hupen warnen.



Sicherstellen, dass sich alle Bedienelemente in Neutralstellung befinden.



Das Starten des Baggers ist nur erlaubt, wenn der Bediener auf dem Fahrersitz sitzt.



Vor dem Start des Motors muss der Arbeitsplatz für den jeweiligen Bediener eingerichtet werden (Seite 54).




Springt der Motor beim Starten nicht sofort an, Startversuch abbrechen. Nach kurzer Wartezeit erneut versuchen. Springt der Motor nach mehreren Startversuchen nicht an, ist Fachpersonal zu verständigen. Ist die Batterie entladen, ist der Bagger fremdzustarten (Seite 73).



Keinen Startpilot oder ähnlich wirkende Substanzen als Starthilfe verwenden.

## Starten des Motors

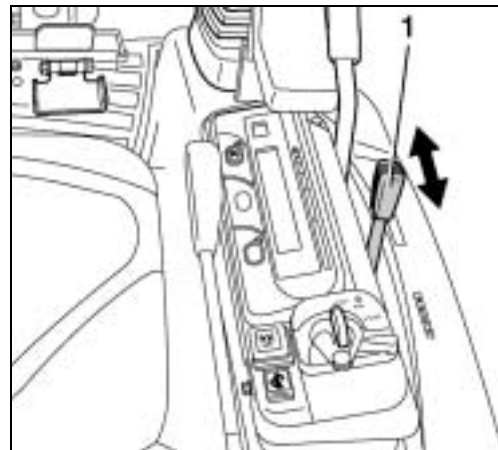
- Motordrehzahlhebel (1) in Richtung  schieben.



Der Bagger ist mit einer Diebstahlsicherung ausgestattet, wenn der Bagger mit einem falschen Schlüssel gestartet wird, erscheint im Display die Meldung:



Befinden sich Metallteile wie z. B. Schlüsselringe oder andere Schlüssel am Schlüsselbund, kann es auch zu Startproblemen kommen.



Ist die Bedienhebelverriegelung nicht angehoben, erscheint die Meldung:





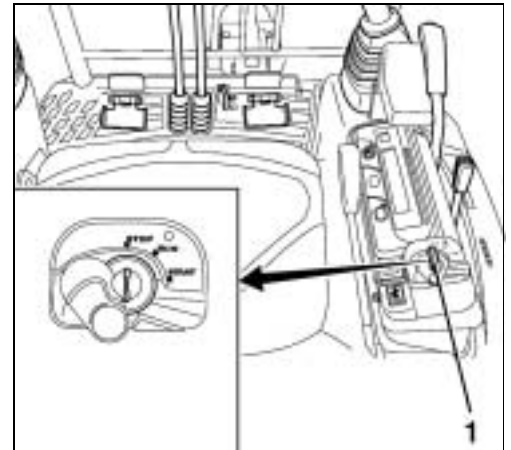
## Betrieb

- Zündschlüssel (1) in den Anlassschalter einstecken und in Stellung RUN schalten.

Die Vorglühkontrolle (nachfolgende Displayanzeige/3) leuchtet kurzzeitig auf. Nach dem Erlöschen kann der Motor gestartet werden.

Die Motoröldruckkontrolle (nachfolgende Displayanzeige/1) leuchtet und erlischt, nachdem der Motor angesprungen ist.

Die Ladekontrolle (nachfolgende Displayanzeige/2) leuchtet und erlischt, nachdem der Motor angesprungen ist.



Erscheint im Display die Meldung "Kraftstoff", befinden sich nur ca. 2 l Kraftstoff im Tank, Bagger betanken (Seite 75).



- Anlassschalter in Stellung START drehen und halten, bis der Motor anspringt, Anlassschalter loslassen.
- Linke Bedienkonsole absenken, bis die Bedienhebelverriegelung einrastet.
- Motor mit Leerlaufdrehzahl kurz warm laufen lassen.



*Motor mit geringer Drehzahl betreiben, bis die Betriebstemperatur erreicht ist.*

Für den Arbeitsbetrieb die benötigte Motordrehzahl einstellen:

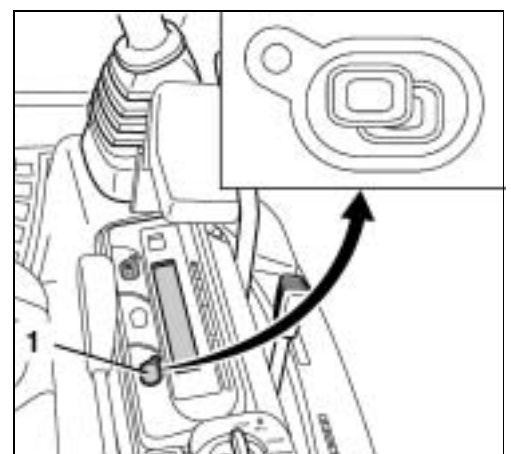
- Motordrehzahlhebel in Richtung  ziehen, bis die benötigte Drehzahl erreicht ist.

Mit der Anzeigewahltaste (1) kann zwischen der Motordrehzahlanzeige und der Betriebsstundenanzeige gewechselt werden.

Der Betriebsstundenzähler (nachfolgende Displayanzeige) zeigt die bisher geleisteten Betriebsstunden des Baggers an, unabhängig von der Motordrehzahl.



Die Drehzahlanzeige (nachfolgende Displayanzeige) zeigt die aktuelle Motordrehzahl an.



Anzeigen und Kontrollleuchten während des Betriebes überwachen (Seite 58).

## Abstellen des Motors



Sicherstellen, dass vor dem Abstellen des Motors die Leerlaufdrehzahl eingestellt ist. Wenn der Motor mit höherer Drehzahl abgestellt wird, kann durch unzureichende Schmierung Schaden am Turbolader entstehen.



Soll der Motor abgestellt werden, um den Bagger außer Betrieb zu nehmen, sind die Tätigkeiten zur Außerbetriebnahme (Seite 71) durchzuführen.

- Anlassschalter in Stellung STOP schalten und Zündschlüssel abziehen.

## Kontrolle der Anzeigen nach dem Start und während des Betriebes

Nach dem Starten und während des Betriebes muss der Bediener die Kontrollleuchten und die Anzeigen überwachen.

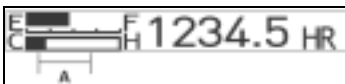
Erscheint während des Betriebes im Display die Meldung "Motoröl", sofort den Motor abstellen und Fachpersonal verständigen.



Erscheint während des Betriebes im Display die Meldung "Ladung", sofort den Motor abstellen. Prüfen, ob der Keilriemen sehr lose oder gerissen ist, ggf. Fachpersonal verständigen.



Kühflüssigkeitstemperaturanzeige beobachten, der Balken sollte sich im Bereich A befinden.



**Steigt der Balken während des Betriebes in die Nähe von H, sofort den Motor abstellen, Kühflüssigkeitsstand im Ausgleichsbehälter prüfen, nicht den Verschluss des Kühlers öffnen → Verbrühungsgefahr. Ist der Wasserstand unter LOW, Motor vollständig abkühlen lassen und Kühflüssigkeit nachfüllen (Seite 92).**

Kühlanlage auf Dichtigkeit prüfen, ggf. Fachpersonal verständigen.

Prüfen, ob der Keilriemen sehr lose oder gerissen ist, ggf. Fachpersonal verständigen.

Prüfen, ob der Kühlluft einlass in der rechten Seitenverkleidung sowie der Kühler und der Ölkühler stark verschmutzt sind, ggf. Kühler reinigen (Seite 93).

Das Gleiche gilt, wenn die Warnleuchte rot blinkt und im Display die folgende Meldung erscheint:



Kraftstoffvorratsanzeige beobachten. Befindet sich der Balken in der Nähe von E, Bagger betanken (Seite 75). Das Gleiche gilt, wenn die Warnleuchte (Restinhalt 2 l) gelb blinkt und im Display die folgende Meldung erscheint:



## Betrieb

### Motor sofort abstellen, wenn außerdem

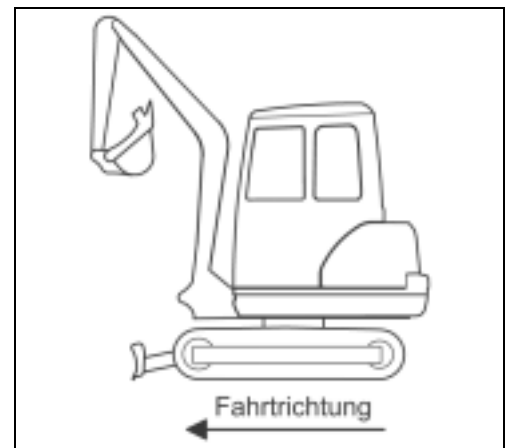
- die Motordrehzahl plötzlich stark ansteigt oder abfällt,
- abnormale Geräusche wahrgenommen werden,
- die baggertechnischen Einrichtungen nicht wie erwartet auf die Bedienhebel reagieren oder
- die Abgase schwarz oder weiß gefärbt sind. Im kalten Zustand des Motors ist kurzzeitig weißer Qualm normal.

### Fahren mit dem Bagger

- Allgemeine Sicherheitsbestimmungen (Seite 12) und Sicherheitsbestimmungen für den Betrieb (Seite 46) beachten.
- Tätigkeiten vor der täglichen Inbetriebnahme durchführen (Seite 48).
- Motor starten (Seite 56).
- Anzeigen und Kontrollleuchten überwachen (Seite 58).



Sicherstellen, dass der Ausleger und das Planierschild sich, wie im Bild dargestellt, in Fahrtrichtung befinden.



Beim Fahren mit dem Bagger sind folgende Sicherheitshinweise unbedingt zu beachten.

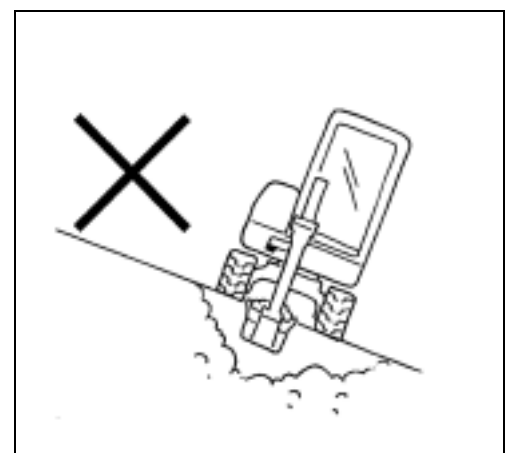
- Oberwagen verriegeln (Seite 21).

Bei Arbeiten am Hang ist die Neigung des Baggers zu beachten (siehe Bild).

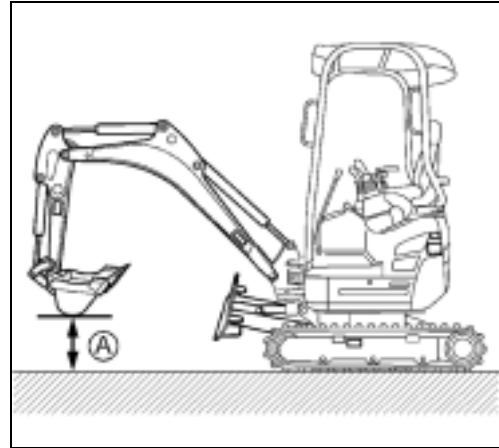
Max. Seitenneigung → 27 % bzw. 15°

Max. Längsneigung → 36 % bzw. 20°

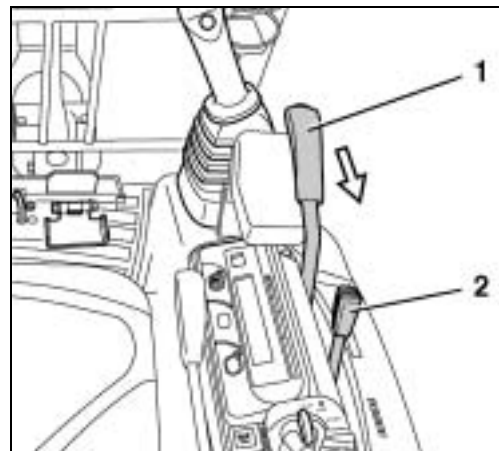
- Baggerlöffel beim Fahren so tief wie möglich halten.
- Untergrund auf Tragfähigkeit, vorhandene Löcher oder andere Hindernisse prüfen.



- Vorsichtig an Böschungen und Grabenkanten heranfahren, sie könnten einbrechen.
- Bei der Bergabfahrt langsam fahren, damit die Fahrgeschwindigkeit nicht unkontrolliert zunimmt.
- Beim Fahren sollte sich der Löffel ca. 200 bis 400 mm (A) über dem Boden befinden (siehe Bild).



- Planierschild bis in die oberste Position anheben, dazu Planierschildhebel (1) nach hinten ziehen.
- Motordrehzahl mit dem Motordrehzahlhebel (2) auf den benötigten Wert einstellen.



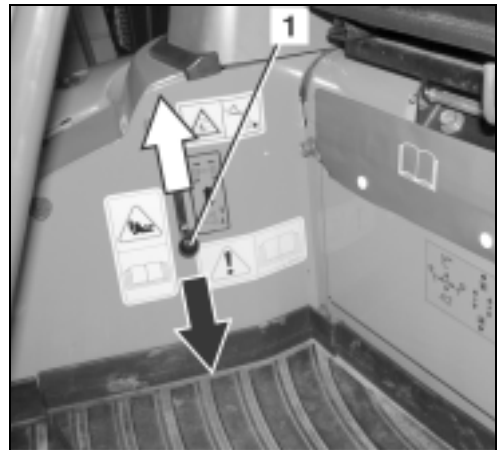
### Einstellen der Spurweite

Bei Baggern mit Spurweitenverstellung vor Fahrbeginn die gewünschte Spurweite einstellen. Dazu:

- Wahlhebel Planierschild/Spurweitenverstellung (1) vollständig nach oben schieben (Bild/☹).

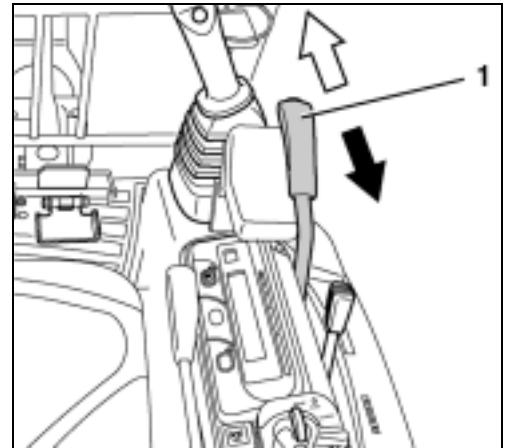


*Um die jeweilige Spurweite einzustellen, müssen die beiden Spurweitenzylinder entweder komplett ausgefahren (Standardspurweite) oder eingefahren (schmale Spurweite) werden.*



## Betrieb

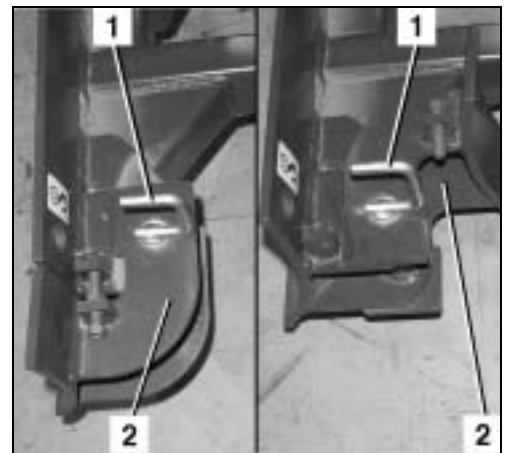
- Mit dem Planierschildhebel (1) die gewünschte Spurweite einstellen.
- Zum Verringern der Spurweite im Bereich von 1240 bis 990 mm den Planierschildhebel zurückziehen (Bild/🖱️).
- Zum Vergrößern der Spurweite im Bereich von 990 bis 1240 mm den Planierschildhebel nach vorn drücken (Bild/🖱️).
- Nach dem Einstellen der Spurweite Wahlhebel Planierschild/Spurweitenverstellung sofort wieder vollständig nach unten schieben (vorheriges Bild/🖱️).



*Der Bagger darf nicht mit der schmalen Spurweite (990 mm) betrieben werden, da dies die Kippgefahr erhöht. Es ist grundsätzlich mit der Standardspurweite (1240 mm), außer beim Durchfahren einer engen Stelle auf ebenem Boden, zu arbeiten.*

Veränderung der Planierschildbreite von Standard auf schmal:

- Arretierbolzen (1) herausziehen und die Verlängerung für das Planierschild (2) abnehmen.
- Verlängerung für das Planierschild wie in der Abbildung dargestellt montieren, Arretierbolzen einsetzen.
- Die Schritte sind für beide Seiten (links oder rechts) identisch, ebenso bei der Umstellung von schmal auf Standardbreite.



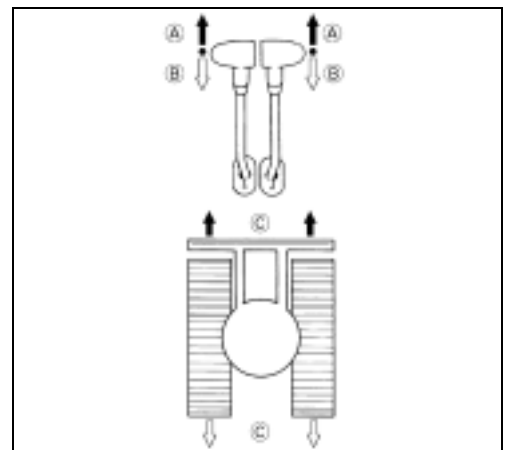
## Fahren

- Beide Fahrhebel gleichmäßig nach vorn drücken, der Bagger fährt geradeaus vorwärts. Werden die Fahrhebel losgelassen, stoppt der Bagger sofort.  
Werden beide Bedienhebel gleichmäßig zurückgezogen, fährt der Bagger geradeaus rückwärts.

- (A) Vorwärts
- (B) Rückwärts
- (C) Geradeaus



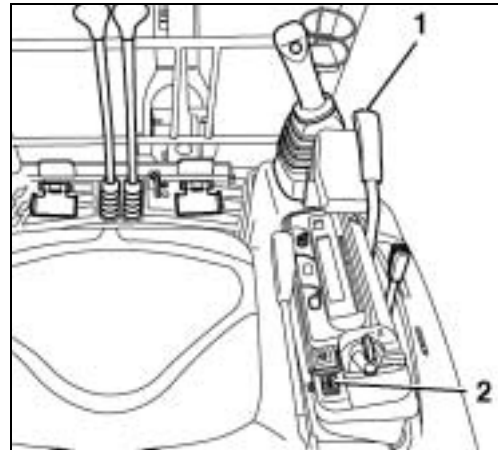
*Befindet sich das Planierschild nicht, wie im Bild dargestellt, vorn, sondern auf der Rückseite, ist die Fahrhebelfunktion genau umgekehrt. Fahrhebel nach vorn → der Bagger fährt rückwärts.*



- Um schneller zu fahren, den Taster Schnellfahrstufe (1) betätigen.
- Es ertönt ein Signalton und die Kontrollleuchte (2) leuchtet. Erneutes Betätigen des Tasters Schnellfahrstufe schaltet zurück auf Normalgeschwindigkeit.



Beim Fahren auf schlammigen oder unebenen Untergründen ist das Fahren in der Schnellstufe verboten, ebenso, wenn gleichzeitig ein anderes Bedienelement (z. B. Oberwagen drehen) betätigt wird.



### Kurvenfahren



Das Kurvenfahren ist beschrieben für Fahrtrichtung vorwärts mit Planierschild vorn. Befindet sich das Planierschild hinten, erfolgen die Lenkbewegungen entgegengesetzt.

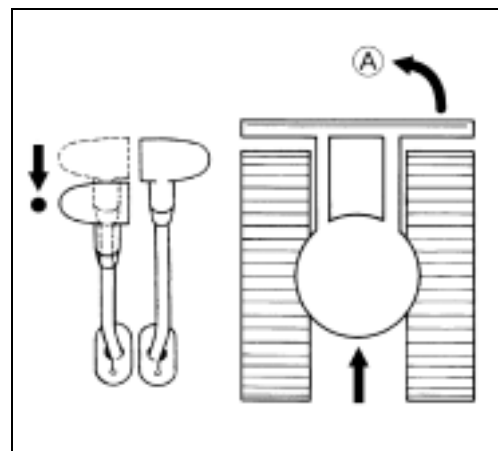


Beim Kurvenfahren darauf achten, dass sich keine Personen im Schwenkbereich des Baggers aufhalten.

### Während der Fahrt

- Linken Fahrhebel in Richtung Neutralstellung ziehen, rechten Fahrhebel nach vorn gedrückt lassen.

(A) Der Bagger fährt eine Linkskurve.

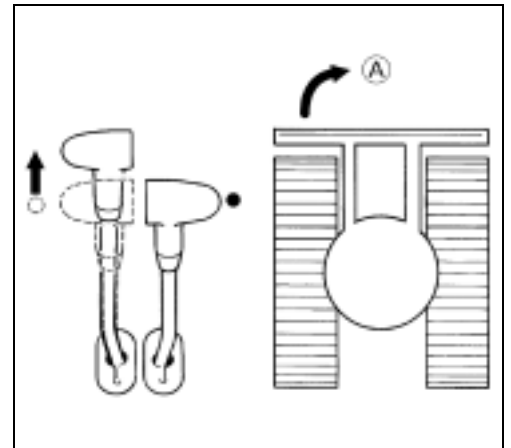


## Betrieb

### Aus dem Stand

- Rechten Fahrhebel in Neutralstellung belassen, linken Fahrhebel nach vorn drücken. Der Wenderadius wird in diesem Fall bestimmt von der rechten Kette.

(A) Der Bagger fährt eine Rechtskurve.



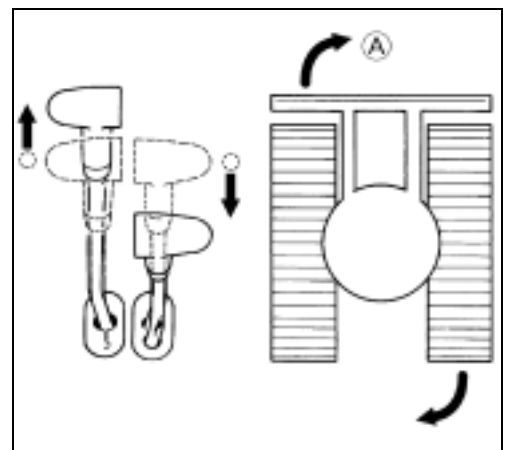
### Drehen auf der Stelle



*Das Drehen auf der Stelle darf nicht mit betätigtem Taster Schnellfahrstufe ausgeführt werden.*

- Beide Fahrhebel in entgegengesetzter Richtung auslenken. Die Ketten drehen sich in entgegengesetzter Richtung. Die Drehachse ist die Fahrzeugmitte.

(A) Drehen auf der Stelle nach rechts.

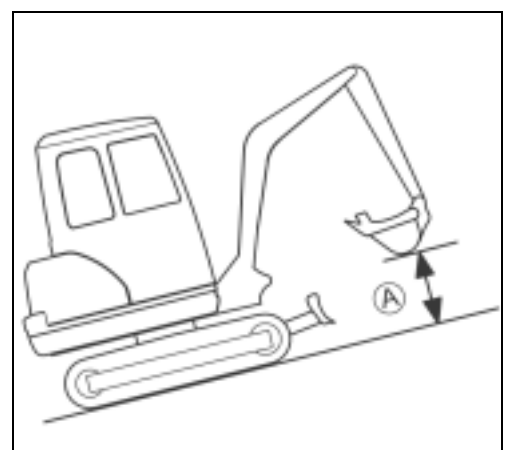


### Fahren an Steigungen und Gefällen



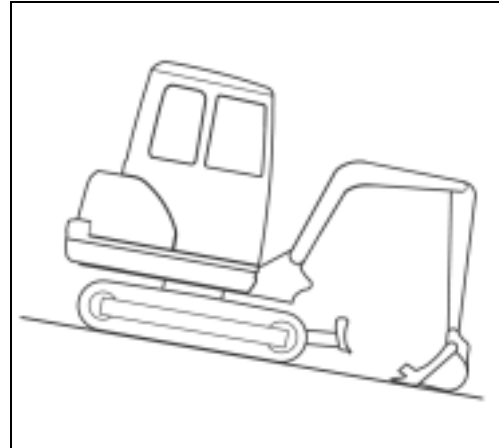
*Das Fahren an Steigungen und Gefällen muss mit äußerster Vorsicht erfolgen. Die Betätigung des Tasters Schnellfahrstufe ist verboten.*

- Beim Befahren von Steigungen den Löffel ca. 200 bis 400 mm (A) vom Boden anheben (siehe Bild).



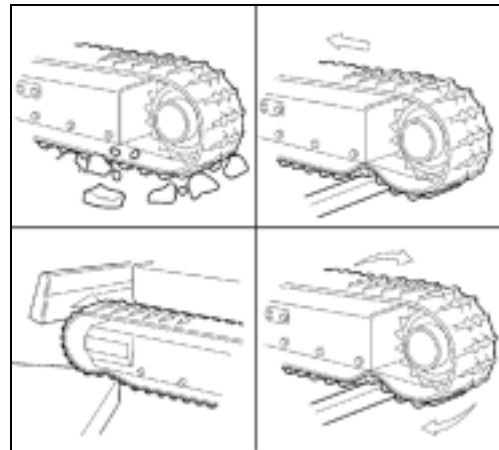


- Beim Befahren von Gefällen, wenn der Untergrund es erlaubt, den Löffel über den Boden gleiten lassen.



### Hinweise zum Betrieb mit Gummikette

- Das Fahren oder Drehen auf scharfkantigen Gegenständen oder über Stufen bewirkt eine überhöhte Beanspruchung der Gummikette und führt dazu, dass die Gummikette reißt oder die Lauffläche der Gummikette sowie die Stahleinlage eingeschnitten wird.
- Darauf achten, dass sich keine Fremdkörper in der Gummikette festsetzen. Durch Fremdkörper wird die Kette übermäßig beansprucht und kann einreißen.



- Nicht mit Ölprodukten in die Nähe der Gummikette kommen.
- Sollte Kraftstoff oder Hydrauliköl auf die Gummikette verschüttet werden, muss diese gereinigt werden.

### Fahren enger Kurven

- Auf Straßen mit einem Belag mit hoher Reibung, wie z. B. auf Betonstraßen, keine engen Kurven fahren.

### Schutz der Kette gegen Salz

- Nicht mit der Maschine an einem Meeresstrand arbeiten. (Durch Salz korrodiert die Stahleinlage.)



### **Baggararbeiten (Handhabung der Bedienelemente)**



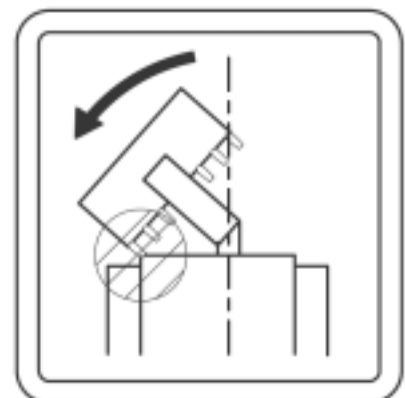
*Beim Arbeiten mit dem Bagger sind folgende Sicherheitshinweise unbedingt zu beachten.*

- Es ist verboten, mit Hilfe des seitlichen Auslegerschwenks, Beton oder Felsbrocken mit dem Löffel zu brechen.
- Beim Graben den Löffel nicht im freien Fall herabsacken lassen.
- Die Zylinder nicht ganz ausfahren. Stets einen gewissen Sicherheitsspielraum lassen, besonders beim Betrieb mit Hydraulikhammer (Zubehör).
- Den Löffel nicht als Hammer verwenden, um Pfähle mit Schlagwirkung in den Boden einzutreiben.
- Nicht mit in den Boden eingerammten Löffelzähnen fahren oder graben.
- Zum Schaufeln von Erdreich den Löffel nicht tief in das Erdreich eingraben. Statt dessen mit dem Löffel in großem Abstand zum Rumpf relativ flach über die Erde schürfen. Auf diese Weise wird der Löffel geringer beansprucht.
- Der Bagger darf nur bis zur Unterkante des Oberwagens im Wasser eingesetzt werden.
- Nach dem Einsatz der Maschine im Wasser stets die Bolzen an Löffel und Löffelstiel mit Fett schmieren, bis das alte Schmierfett austritt.
- Beim Graben in Rückwärtsrichtung darauf achten, dass der Auslegerzylinder nicht mit dem Planierschild in Berührung kommt.
- Es ist verboten, den Bagger für Kranarbeiten einzusetzen, es sei denn, er ist mit Einrichtungen für den Kranbetrieb ausgerüstet (Zubehör).
- Haftendes Grabgut kann bei jedem Ausschüttvorgang abgeschüttelt werden, indem der Löffel bis zum Hubende des Zylinders ausgeschwenkt wird. Befindet sich dann immer noch Grabgut im Löffel, Löffelstiel ganz ausschwenken und den Löffel einziehen und ausschwenken.
- Bei Baggararbeiten immer das Planierschild bis zum Boden absenken.

### **Hinweis für die Nutzung von breiteren und tieferen Löffeln**



*Bei der Verwendung eines breiteren bzw. tieferen Löffels ist beim Schwenken bzw. Einziehen der Frontanbauten darauf zu achten, dass der Löffel nicht gegen das Fahrerschutzdach stößt.*

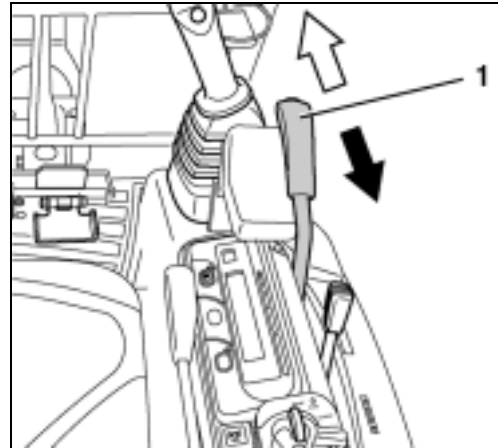


## Bedienung des Planierschildes



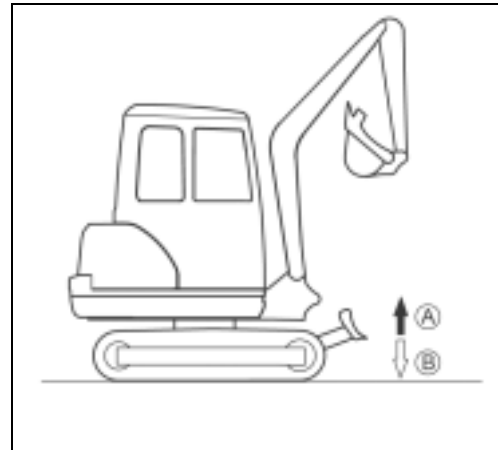
Bei Planierarbeiten sind beide Fahrhebel mit der linken Hand und der Planierschildhebel mit der rechten Hand zu bedienen.

- Zum Anheben des Planierschildes den Planierschildhebel (1) zurückziehen (Bild/↖).
- Zum Absenken des Planierschildes den Planierschildhebel (1) nach vorn drücken (Bild/↗).



(A) Das Planierschild fährt nach oben.

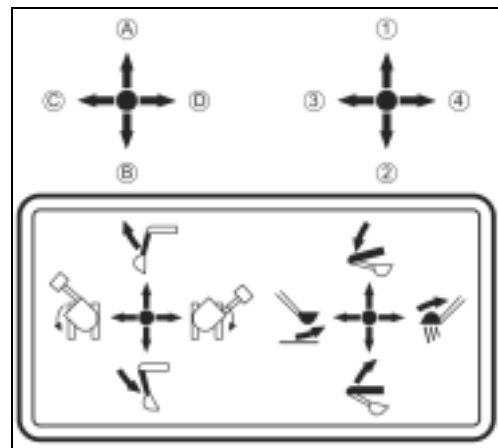
(B) Das Planierschild fährt nach unten.



## Übersicht über die Bedienhebelfunktionen

Das Bild zeigt, in Verbindung mit der nachfolgenden Tabelle, die Funktionen für den linken und rechten Bedienhebel.

Bedienhebel		Bewegung
Rechter Bedienhebel	1	Ausleger absenken
	2	Ausleger anheben
	3	Löffel einziehen
	4	Löffel ausschwenken
Linker Bedienhebel	A	Löffelstiel ausschwenken
	B	Löffelstiel einziehen
	C	Oberwagen drehen links
	D	Oberwagen drehen rechts



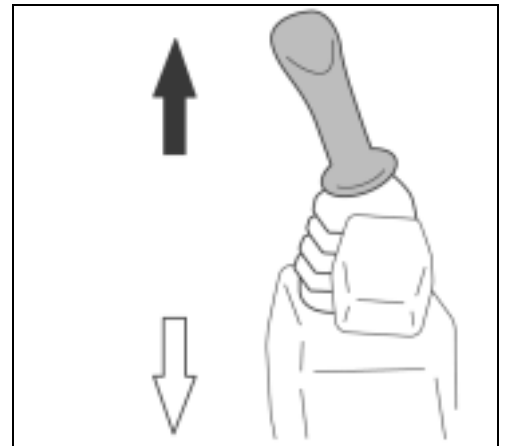
## Betrieb

### Bedienung des Auslegers

- Zum Anheben des Auslegers den rechten Bedienhebel nach hinten ziehen (↵).



Der Ausleger verfügt über einen Hydraulikzylinder mit Dämpfung, der verhindert, dass der Löffelinhalt aus dem Löffel fällt. Bei noch nicht erreichter Betriebstemperatur des Hydrauliköls tritt der Dämpfungseffekt erst nach einer Verzögerung von ca. 3 bis 5 s ein. Dieser Zustand ist auf die Viskosität des Hydrauliköls zurückzuführen und ist keine Fehlfunktion.

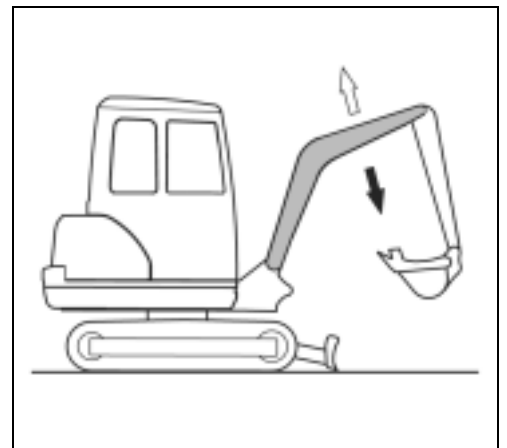


- Zum Absenken des Auslegers den rechten Bedienhebel nach vorn drücken (↶).



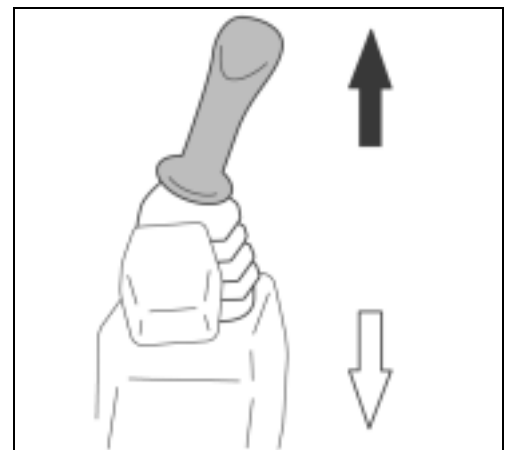
Beim Absenken Ausleger beobachten, damit der Ausleger bzw. die Zähne des Löffels nicht gegen das Planierschild stoßen.

Der Ausleger bewegt sich, wie im Bild dargestellt.

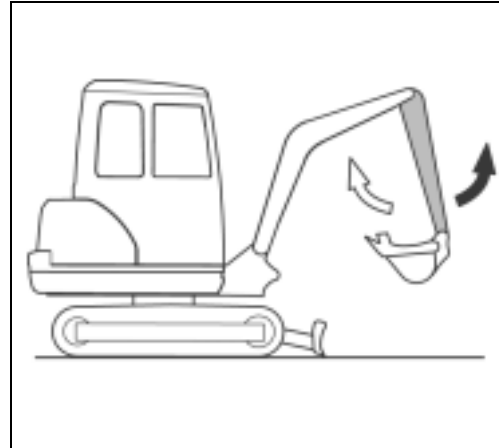


### Bedienung des Löffelstiels

- Zum Ausschwenken des Löffelstiels den linken Bedienhebel nach vorn drücken (Bild/↶).
- Zum Einziehen des Löffelstiels den linken Bedienhebel nach hinten ziehen (Bild/↵).



Der Löffelstiel bewegt sich, wie im Bild dargestellt.

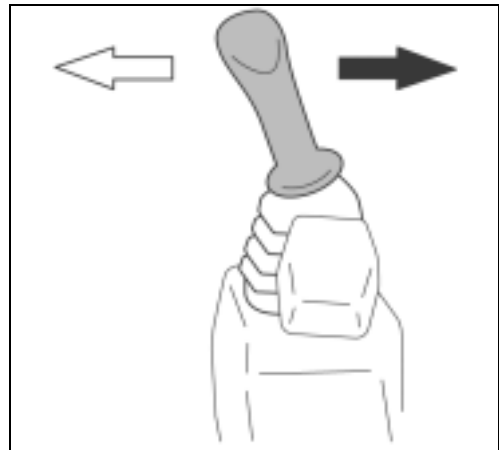


### Bedienung des Löffels

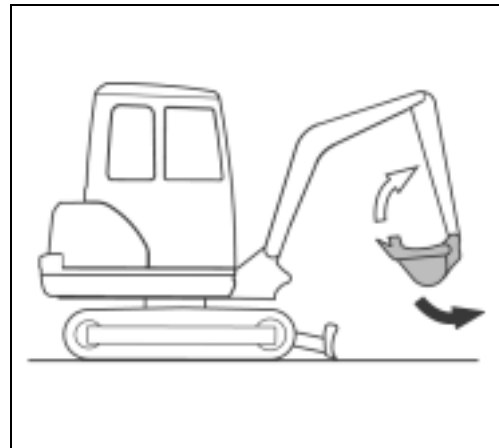
- Zum Einziehen (Graben) des Löffels den rechten Bedienhebel nach links drücken (Bild/←).
- Zum Ausschwenken (Entleeren) des Löffels den rechten Bedienhebel nach rechts drücken (Bild/→).



*Beim Einziehen des Löffels darauf achten, dass die Zähne nicht gegen das Planierschild stoßen.*



Der Löffel bewegt sich, wie im Bild dargestellt.



## Betrieb

### Drehen des Oberwagens

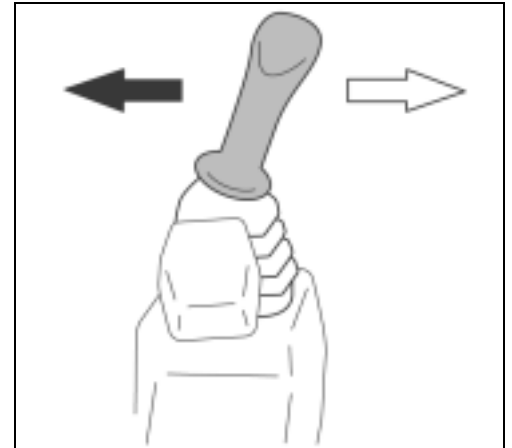


Beim Drehen dürfen sich keine Personen im Drehbereich aufhalten.

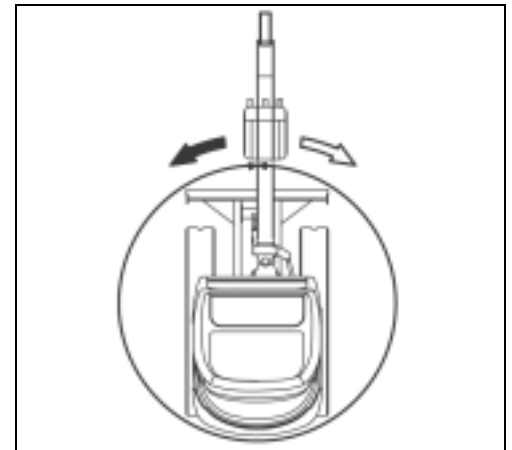


Vorsichtig drehen, so dass die Frontanbauten nicht an benachbarte Gegenstände anstoßen.

- Zum Drehen entgegen dem Uhrzeigersinn den linken Bedienhebel nach links drücken (Bild/←).
- Zum Drehen im Uhrzeigersinn den linken Bedienhebel nach rechts drücken (Bild/→).



Das Drehen erfolgt, wie im Bild dargestellt.



### Schwenken des Auslegers

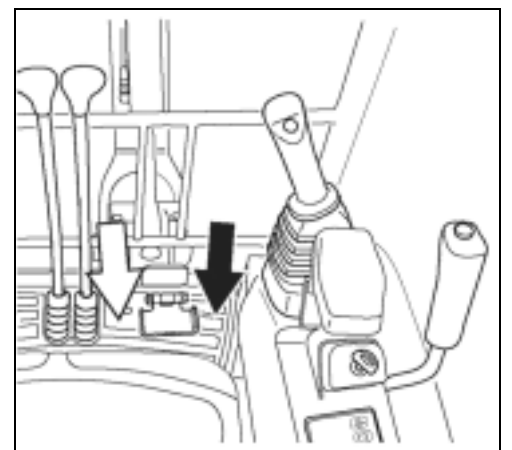


Beim Schwenken dürfen sich keine Personen im Schwenkbereich aufhalten. Fuß nicht über das vordere Teil des Auslegerschwenkpedals hinausbewegen → Quetschgefahr.



Vorsichtig schwenken, so dass die Frontanbauten nicht an benachbarte Gegenstände anstoßen.

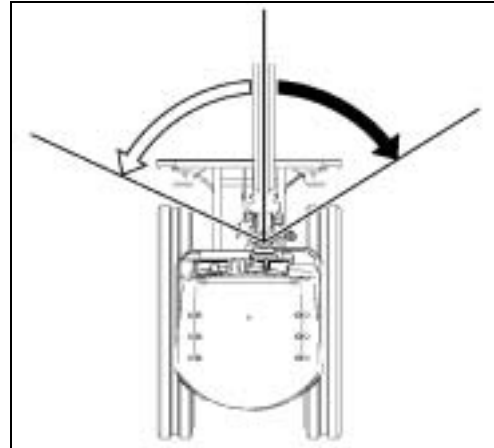
- Zum Schwenken entgegen dem Uhrzeigersinn das Auslegerschwenkpedal auf der linken Seite drücken (Bild/←).
- Zum Schwenken im Uhrzeigersinn das Auslegerschwenkpedal auf der rechten Seite drücken (Bild/→).



Das Schwenken erfolgt, wie im Bild dargestellt.



Das Auslegerschwenkpedal kann durch Umlegen der Verriegelungsklappe gegen unbeabsichtigtes Betätigen gesichert werden. Wenn das Auslegerschwenkpedal nicht benutzt wird, ist die Verriegelungsklappe einzuklappen.



### Bedienung des Zusatzkreises

Der Zusatzkreis dient zur Betätigung von Anbaugeräten.



Es dürfen nur von KUBOTA genehmigte Anbaugeräte verwendet werden. Die Anbaugeräte sind gem. der eigenen Bedienungsanleitung zu montieren und zu betreiben.



Die Leistungsdaten für den Zusatzkreis befinden sich im Abschnitt Technische Daten (Seite 30).



Wenn kein Anbaugerät angebracht ist, darf das Zusatzkreispedal (siehe nachfolgendes Bild/1) nicht betätigt werden.

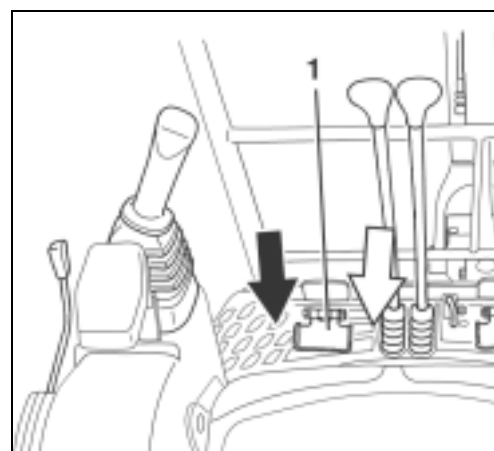


Ist der Zusatzkreis längere Zeit nicht genutzt worden, können sich an den Anschlüssen der Rohrleitungen Schmutzpartikel gesammelt haben. Vor dem Anbau des Anbaugerätes ca. 0,1 l Hydrauliköl an jedem Anschluss ablassen.



Das abgelassene Hydrauliköl ist aufzufangen und gem. den geltenden Umweltschutzbestimmungen zu entsorgen.

- Beim Betätigen des rechten Pedalteils (Bild/1) erfolgt der Ölstrom am Anschluss (nachfolgendes Bild/1).
- Beim Betätigen des linken Pedalteils (Bild/2) erfolgt der Ölstrom am Anschluss (nachfolgendes Bild/2).

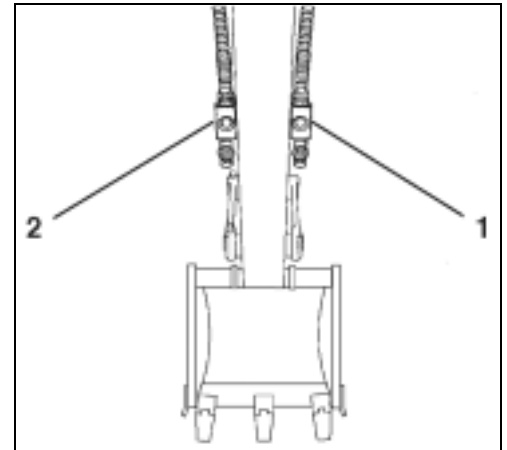


## Betrieb

- (1) Anschluss für rechtes Pedalteil
- (2) Anschluss für linkes Pedalteil



Das Zusatzkreispedal kann durch Umlegen der Verriegelungsklappe gegen unbeabsichtigtes Betätigen gesichert werden. Wenn das Zusatzkreispedal nicht benutzt wird, ist die Verriegelungsklappe einzuklappen.



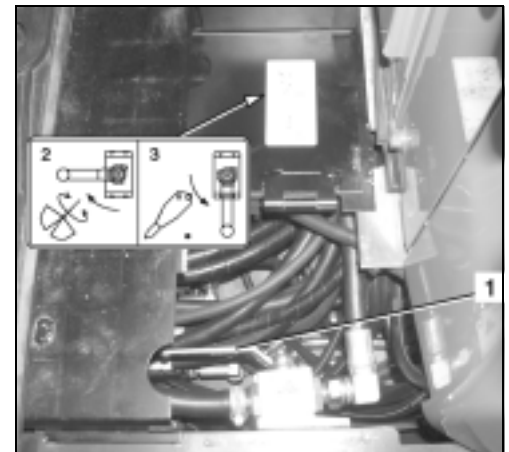
## Umschaltventil direkter Rücklauf

Das Umschaltventil hat zwei Schaltstellungen.

In der Stellung "direkter Rücklauf" (3) erfolgt ein Rücklauf vom Anbaugerät direkt zum Hydraulikölbehälter. Der Rücklauf erfolgt nur über den rechten Zusatzkreisanschluss am Löffelstiel.

In der Stellung "indirekter Rücklauf" (2) erfolgt der Rücklauf vom Anbaugerät über den Steuerblock zum Hydraulikölbehälter. In diesem Fall kann der Rücklauf über den linken oder rechten Anschluss (entsprechend der Stellung des Zusatzkreispedals) des Löffelstiels erfolgen.

Je nach Wirkungsweise des eingesetzten Anbaugerätes (drehend oder hämmernd) das Umschaltventil (1) entsprechend dem Bild in die erforderliche Position drehen.

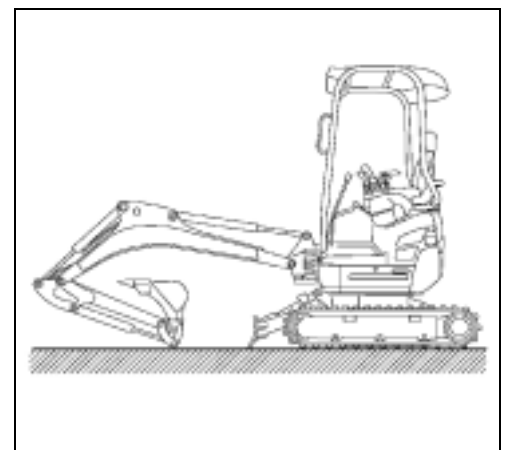


## Außerbetriebnahme

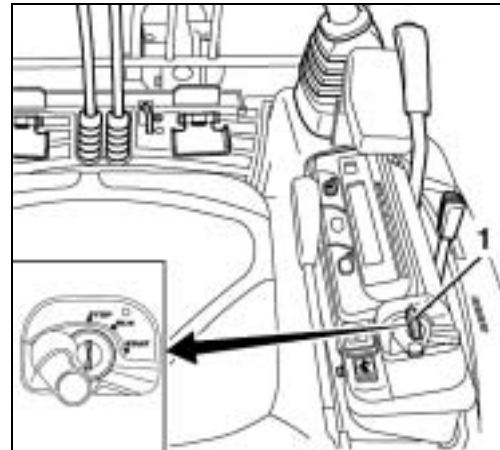


Der Bagger ist so abzustellen, dass ein Wegrollen ausgeschlossen und der Bagger gegen unbefugte Nutzung gesichert ist.

- Bagger auf einen ebenen Untergrund fahren. Der Abstellplatz sollte überdacht sein.
- Löffel und Löffelstiel ganz einziehen, Planierschild auf den Boden absenken, Spurweitenverstellung auf Standardspurweite einstellen, Frontanbauten mit der Schwenkeinrichtung in gerader Linie mit dem Oberwagen ausrichten, Ausleger bis zum Boden absenken.
- Motordrehzahl auf Leerlaufdrehzahl runterregeln.



- Anlassschalter (1) in Stellung STOP schalten, Zündschlüssel abziehen. Der Zündschlüssel verbleibt beim Bediener.
- Sicherheitsgurt öffnen und Oberwagen sowie Bedienhebel verriegeln (Seite 21).
- Bagger auf äußere Schäden und Undichtigkeiten prüfen. Mängel sind vor der nächsten Inbetriebnahme abzustellen.
- Bei sehr starker Verschmutzung im Bereich der Ketten und der Gelenke der Frontanbauten Bagger reinigen (Seite 92).
- Ggf. Bagger betanken (Seite 75).

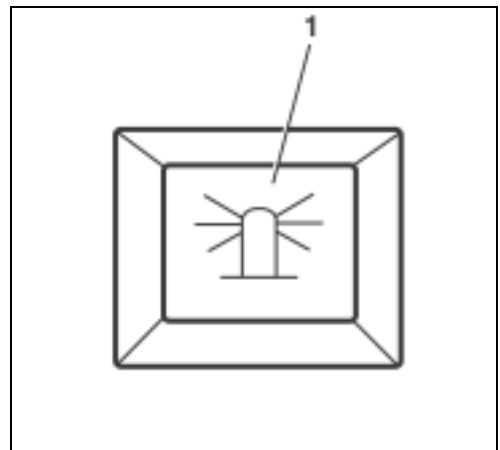


### Bedienung der Rundumleuchte

- Anlassschalter steht in Stellung RUN.
- Schalter Rundumleuchte (1) drücken. Zum Ausschalten Schalter nochmals drücken.

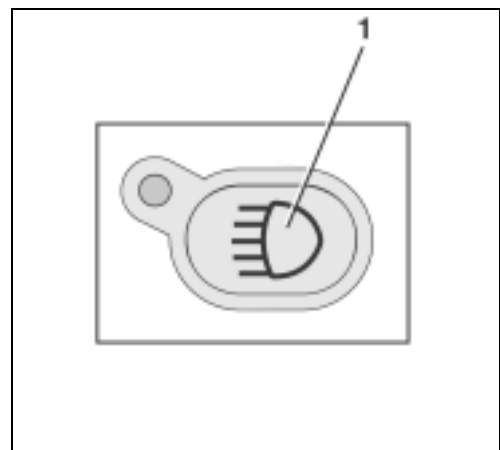


Die Rundumleuchte ist als Zubehör lieferbar.



### Bedienung der Arbeitsscheinwerfer

- Anlassschalter steht in Stellung RUN.
- Schalter Arbeitsscheinwerfer (1) drücken. Die Arbeitsscheinwerfer und die Instrumentenbeleuchtung leuchten.
- Zum Ausschalten Schalter erneut drücken.





### Winterbetrieb

Unter Winterbetrieb versteht man den Betrieb des Baggers bei einer Außentemperatur unter  $-5\text{ }^{\circ}\text{C}$ .

#### ***Tätigkeiten vor Winterbeginn***

- Ggf. Motoröl und Hydrauliköl mit den für Winterbetrieb spezifizierten Viskositäten ersetzen.
- Nur handelsüblichen Dieselmotorkraftstoff mit Winterzusätzen verwenden. Das Beimischen von Ottokraftstoff ist verboten.
- Batterie prüfen (Seite 101). Bei extremen Temperaturen ist ggf. die Batterie nach der Außerbetriebnahme auszubauen und in einem geheizten Raum zu lagern.
- Frostschutzgehalt der Kühlanlage prüfen (Seite 92), der Frostschutzgehalt ist so zu ergänzen, dass er zwischen  $-25\text{ }^{\circ}\text{C}$  und  $-40\text{ }^{\circ}\text{C}$  liegt.

#### ***Betrieb während des Winters***

- Nach Beendigung der Arbeit ist der Bagger zu reinigen (Seite 92); besonders zu beachten sind die Ketten, die Frontanbauten und die Kolbenstangen der Hydraulikzylinder. Wird der Bagger mit einem Wasserstrahl gereinigt, ist er anschließend in einem trockenen, frostfreien und gut belüfteten Raum abzustellen.
- Ggf. ist der Bagger auf Bretter oder Matten abzustellen, um ein Festfrieren am Boden zu verhindern.
- Vor der Inbetriebnahme prüfen, ob die Kolbenstangen der Hydraulikzylinder eisfrei sind, Eis könnte die Dichtungen beschädigen. Weiterhin ist zu prüfen, ob die Ketten am Boden festgefroren sind, ist dies der Fall, darf der Bagger nicht in Betrieb genommen werden.



*Vorsicht beim Auf- und Absteigen, die Kette könnte glatt sein.*

- Den Bagger nach dem Starten nicht belasten. Vor Beginn der Arbeiten mit den Frontanbauten ist der Bagger warm zu fahren. Nicht im Stand warm laufen lassen.

### Anlassen des Baggers durch Fremdstarten



*Zur Starthilfe darf nur ein Fahrzeug oder Startgerät eingesetzt werden, wenn es über eine 12-V-Spannungsversorgung verfügt.*



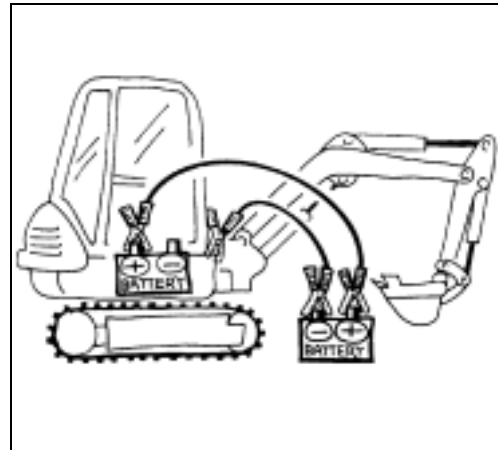
*Der Bediener befindet sich auf dem Fahrerplatz, das Anklemmen der Starthilfebatterie ist durch eine zweite Person durchzuführen.*

- Batterie zugänglich machen und Pluspolabdeckung abnehmen.
- Starthilfefahrzeug oder Startgerät neben dem Bagger positionieren.



Als Starthilfekabel sind Kabel mit einem ausreichenden Querschnitt zu verwenden.

- Pluspol der Baggerbatterie mit dem Pluspol des Starthilfefahrzeugs verbinden (siehe Bild).
- Minuspol des Starthilfefahrzeugs mit dem Rahmen des Baggers verbinden. Nicht den Minuspol der Baggerbatterie verwenden. Die Verbindungsstelle am Rahmen muss farbfrei und sauber sein.



- Starthilfefahrzeug starten und mit erhöhter Leerlaufdrehzahl laufen lassen.
- Bagger starten und laufen lassen. Prüfen, ob nach dem Start die Ladekontrolle erloschen ist.
- Starthilfekabel zuerst am Rahmen des Baggers und dann am Minuspol des Starthilfefahrzeugs abklemmen.
- Zweites Starthilfekabel zuerst am Pluspol der Baggerbatterie und dann am Pluspol des Starthilfefahrzeugs abklemmen.
- Pluspolabdeckung an der Baggerbatterie aufsetzen und Abdeckung und Gummimatte anbringen.
- Ist der nächste Start des Baggers wieder nur durch Fremdstarten möglich, ist die Batterie und der Ladekreis des Generators zu prüfen, Fachpersonal verständigen.

## Bedienung der Not-Aus-Funktionen

Im Notfall lässt sich sowohl der Motor manuell abstellen als auch der Ausleger manuell absenken.

### Manuelle Motorabstellvorrichtung

Lässt sich der Motor nicht mit dem Schlüssel abschalten, kann er manuell abgestellt werden.



Der Motor lässt sich nur mit dem Anlassschalter abstellen, wenn der Drehzahlhebel zurückgezogen ist (Leerlaufdrehzahl).

- Motorraumabdeckung öffnen (Seite 80).
- Kappe (1) am Sicherungshalter öffnen und Sicherung herausziehen.



Der Bagger darf erst nach Abstellung der Fehlerursache wieder in Betrieb genommen werden.

## Betrieb

### Manuelles Absenken des Auslegers

Bei Ausfall des Motors oder Teilen der Hydraulikanlage kann der Ausleger und der Löffelstiel abgesenkt werden.

- Anlassschalter steht in Stellung RUN.
- Mit den Bedienhebeln, siehe Abschnitt Baggerarbeiten (Handhabung der Bedienelemente) (Seite 65), den Ausleger und den Löffelstiel ggf. absenken.



Beim Notablassen muss sichergestellt sein, dass sich keine Personen im Absenkbereich befinden.



Die Absenkfunktion ist nur kurzzeitig verfügbar, da sie über den Speicher in der hydraulischen Anlage gesteuert wird. Die Zylinder fahren über die Schwerkraft ein bzw. aus.

### Betanken des Baggers



Beim Betanken des Baggers ist das Rauchen, offenes Licht und der Betrieb anderer Entzündungsquellen verboten. Der Gefahrenbereich ist durch Schilder zu kennzeichnen. Im Gefahrenbereich muss sich ein Feuerlöscher befinden.



Aus- oder übergelaufener Kraftstoff ist sofort mit Ölbindemittel zu binden. Das kontaminierte Ölbindemittel ist gem. den geltenden Umweltschutzbestimmungen zu entsorgen.



Die Lagerung von Dieselmotorkraftstoff darf, wenn keine Zapfstelle zur Verfügung steht, nur in dafür zugelassenen Kanistern erfolgen.



Der Bagger ist so rechtzeitig zu betanken, dass er nicht leergefahren wird. Luft im Kraftstoffsystem kann die Einspritzpumpe beschädigen.

- Motor abstellen.
- Tankklappe öffnen (Seite 79).
- Tankdeckel (1) öffnen.
- Dieselmotorkraftstoff einfüllen.



Die Kraftstoffanzeige (2) befindet sich neben dem Einfüllstutzen. Wenn der Kraftstofftank fast vollständig gefüllt ist (noch ca. 2 l bis randvoll), beginnt sich die Nadel der Anzeige auf "F" (voll) zu bewegen. Beobachten Sie die Anzeige, um ein Überfüllen zu vermeiden.



- Tankentlüftung (3) im Tankdeckel reinigen.



Wenn die Entlüftung mit Schlamm zugesetzt ist, entsteht im Kraftstoffvorratsbehälter ein Unterdruck.

- Tankdeckel anbringen und Tankklappe schließen.

### Entlüften der Kraftstoffanlage



Nachdem der Bagger leergefahren oder der Wasserabscheider gereinigt wurde, muss die Kraftstoffanlage entlüftet werden.

- Zum Entlüften den Anlasserschalter in Stellung RUN schalten. Die elektrische Kraftstoffpumpe entlüftet in ca. 60 s die Kraftstoffanlage.
- Wenn das Entlüften unzureichend war, geht der Motor wieder aus. In diesem Fall den Vorgang wiederholen.

### Wechseln der Sicherungen



Defekte Sicherungen dürfen nur durch Sicherungen gleichen Typs und gleichen Nennwerts ersetzt werden.



Das Überbrücken von Sicherungen z. B. mit Draht ist verboten.

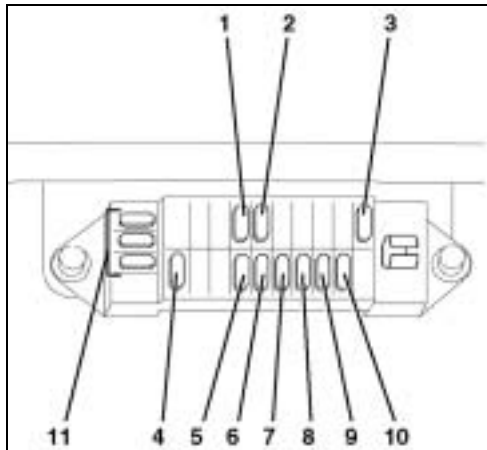


Ist der Fehler durch Auswechseln der Sicherung nicht behoben oder wird bei der Inbetriebnahme die Sicherung gleich wieder zerstört, ist Fachpersonal zu verständigen.

- Motorraumabdeckung öffnen (Seite 80).
- Defekte Sicherung aus dem Sicherungskasten (1) entnehmen und austauschen.
- Die Sicherungsbelegung ist im folgenden Abschnitt dargestellt.
- Defekte Hauptsicherung oder Sicherung Generatorkreis im Sicherungshalter (2) sinngemäß austauschen.



### Sicherungsbelegung des Sicherungskastens



Nr.	Kapazität	Schaltkreis
(1)	5 A	Vorglühanlage
(2)	5 A	Hauptsicherung Diebstahl- sicherung
(3)	15 A	Ladesteckdose
(4)	10 A	Sicherung Diebstahlsiche- rung
(5)	5 A	Autom. Anlasserfreigabe
(6)	10 A	Rundumleuchte
(7)	15 A	Arbeitsscheinwerfer
(8)	10 A	Fahrzeughupe
(9)	5 A	Bedienhebelverriegelung, Fahrstufenschaltung
(10)	10 A	Generator, Kraftstoffpum- pe, Kontrollleuchten
(11)	5 A, 10 A, 15 A	Reservesicherungen

## Kippen des Fahrersitzes

- Hebel (1) nach vorn ziehen und Sitz nach vorn kippen. Beim Zurückschwenken des Sitzes darauf achten, dass der Sitz einrastet.

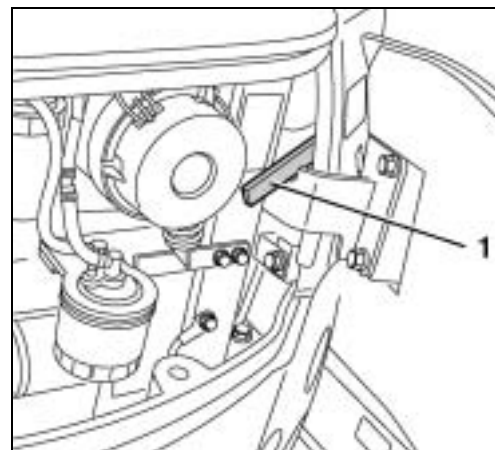


## Öffnen/Schließen der Motorraumabdeckung

- Zündschlüssel in das Schloss (1) der Motorraumabdeckung einstecken und im Uhrzeigersinn drehen, Schlossteil rein-drücken.



- Motorraumabdeckung öffnen und mit der Verriegelung (1) verriegeln.
- Zum Schließen die Verriegelung entriegeln und die Motorraumabdeckung ins Schloss drücken. Zündschlüssel in das Schloss einstecken und entgegen dem Uhrzeigersinn drehen, um die Motorraumabdeckung zu verschließen.



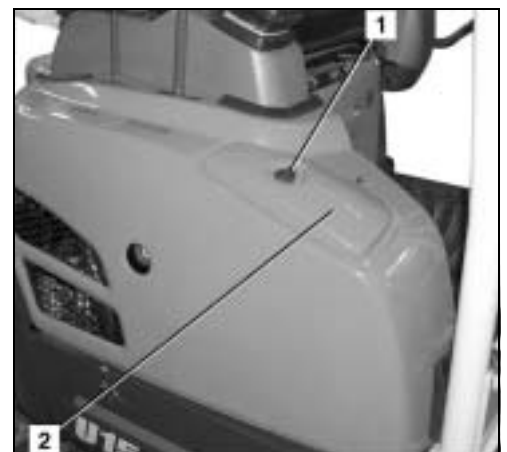
### Öffnen/Schließen der Seitenabdeckung, links

- Motorraumabdeckung öffnen (Seite 80).
- Gummimatte entfernen und Klappe (1) öffnen.
- Flügelmutter (1) abschrauben.
- Seitenabdeckung, links (2) öffnen.
- Zum Schließen die Seitenabdeckung, links zuklappen und die Flügelmutter festschrauben, danach Klappe schließen und Gummimatte anbringen.



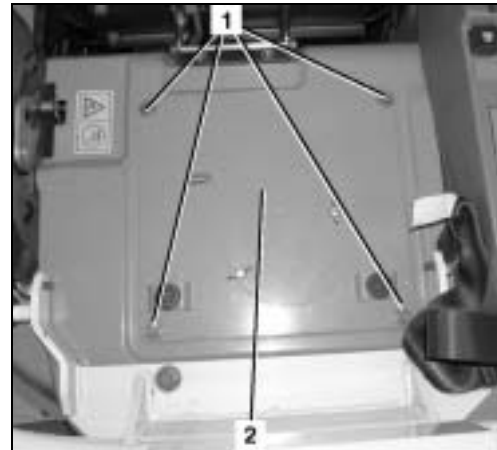
### Öffnen/Schließen der Tankklappe

- Zündschlüssel in das Schloss (1) der Tankklappe (2) einstecken und entgegen dem Uhrzeigersinn drehen, Tankklappe hochklappen.
- Zum Schließen die Tankklappe nach unten drücken. Zündschlüssel in das Schloss einstecken und im Uhrzeigersinn drehen, um die Tankklappe zu verschließen.



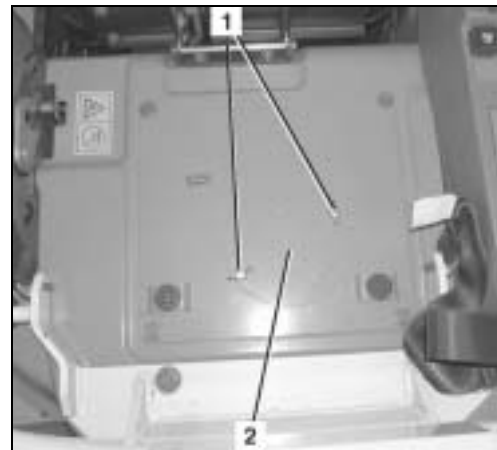
## Ab- und Anbauen der Motorraumabdeckung unter dem Fahrersitz

- Fahrersitz kippen (Seite 78).
- Befestigungsschrauben (1) heraus-schrauben und Motorraumabdeckung (2) abnehmen.
- Zum Anbauen Motorraumabdeckung anbringen und Befestigungsschrauben festschrauben.



## Ab- und Anbauen des Deckels unter dem Fahrersitz

- Fahrersitz kippen (Seite 78).
- Beide Flügelschrauben (1) heraus-schrauben und Deckel (2) abnehmen.
- Zum Anbauen Deckel anbringen und Flügelschrauben festschrauben.



## Wechseln des Löffels



Das Wechseln des Löffels muss mit zwei Personen erfolgen. Eine Person bedient den Bagger, die zweite Person montiert den Löffel. Der Baggerbediener muss gemäß der Personalqualifikation für die Bedienung geeignet sein (Seite 10).

Die Kommandos für die Bewegung der Frontanbauten gibt die Person, die den Löffel montiert. Der Baggerbediener darf die Frontanbauten nur entsprechend den Anweisungen der Person, die den Löffel montiert, bewegen. Es muss ständig Sichtkontakt zwischen den beiden Personen bestehen. Ist der Sichtkontakt nicht gegeben, ist die Arbeit sofort abzubrechen.



Beim Wechseln des Löffels sind unbedingt eine Schutzbrille, ein Schutzhelm und Schutzhandschuhe zu tragen.



An den Bolzen oder Buchsen können durch den Aus- und Einbau Grate oder Späne entstehen. Diese können zu erheblichen Verletzungen führen.



Das Ausrichten der Bauteile (Löffelschwinge, Löffel, Löffelstiel) darf auf keinen Fall mit den Fingern erfolgen. Bei unkontrollierten Bewegungen der Bauteile können die Finger abgetrennt werden.



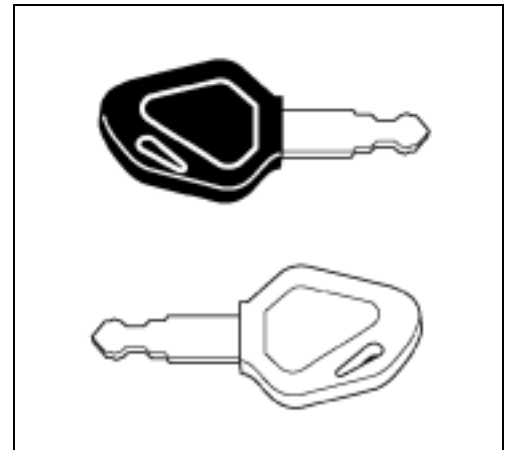
### Diebstahlsicherung

Der Bagger ist mit einer Diebstahlsicherungsfunktion ausgestattet, die ein Starten des Motors nur mit Hilfe eines registrierten Schlüssels zulässt. Sollte ein registrierter Schlüssel abhanden kommen, kann dieser gesperrt werden. Dadurch wird ein Starten des Motors mit diesem Schlüssel verhindert, um das Fahrzeug vor Diebstahl zu schützen.

Das Fahrzeug wird mit zwei verschiedenen Schlüsseltypen ausgeliefert:

#### **Schwarzer (individueller) Schlüssel**

- Dieser Schlüssel dient zum Starten des Motors.
- Der Motor lässt sich wie gewöhnlich durch Einstecken des Schlüssels und Drehen in die Stellung START anlassen.
- Um den Motor mit einem schwarzen Schlüssel starten zu können, muss er unter Verwendung des roten Schlüssels registriert werden.



*Der Motor lässt sich nur mit einem Schlüssel starten, der für dieses Fahrzeug registriert wurde. Im Lieferumfang sind zwei schwarze Schlüssel, darunter ein Ersatzschlüssel, enthalten. Die beiden schwarzen Schlüssel sind bereits registriert. Es können bis zu vier Schlüssel registriert werden.*

#### **Roter Schlüssel (für die Registrierung)**

- Geht einer der schwarzen Schlüssel verloren, kann ein weiterer schwarzer Schlüssel mit Hilfe des roten Schlüssels registriert werden (Seite 82).
- Der Motor lässt sich mit dem roten Schlüssel nicht starten.

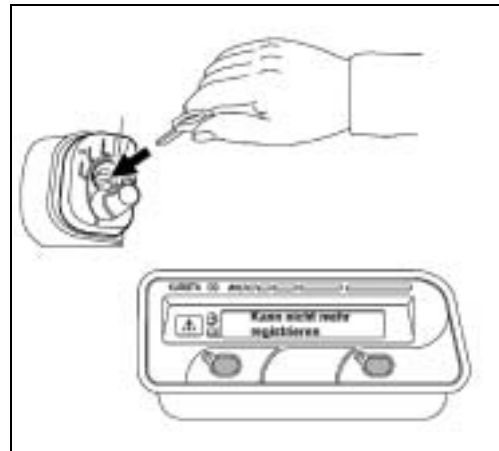
#### **Hinweise zum Schlüsselsystem**

- Bei Verlust eines registrierten schwarzen Schlüssels muss der zweite und der neue schwarze Schlüssel erneut registriert werden. Durch eine erneute Registrierung wird der verlorene oder gestohlene schwarze Schlüssel gesperrt und kann somit nicht mehr zum Starten des Motors verwendet werden.
- Falls der rote Schlüssel abhanden kommt, können die schwarzen Schlüssel nicht mehr (erneut) registriert werden. Der rote Schlüssel ist immer an einem sicheren Ort aufzubewahren (z. B. ein Safe im Büro), jedoch niemals in der Maschine. Sollte er dennoch einmal verloren gehen, wenden Sie sich unverzüglich an Ihren Vertragshändler.
- Verwenden Sie nicht mehrere dieser Schlüssel am gleichen Schlüsselbund. Dies könnte zu elektrischen Störfrequenzen führen, so dass u. U. der Motor nicht mehr anspringt.
- Nach dem Erhalt des Schlüsselsatzes sind diese voneinander zu trennen. Wenn sich die Schlüssel an einem Bund befinden, dürfen sie nicht verwendet werden. Wird z. B. einer der schwarzen Schlüssel in den Anlassschalter gesteckt, kann durch die Elektronik der mit am Bund hängende rote Schlüssel erkannt werden. In diesem Fall könnte es zu Fehlfunktionen in der Elektronik kommen.
- Die Meldungen am Display können in 11 Sprachen angezeigt werden. Bei der Sprachauswahl kann Ihnen Ihr KUBOTA-Fachhändler behilflich sein.

- Wenn irrtümlich versucht wird, einen schwarzen Schlüssel zu registrieren, der bereits registriert wurde, wird im Display die Meldung "Bereits registriert" angezeigt, und die Registrierung kann nicht durchgeführt werden.



- Wenn versucht wird, einen fünften schwarzen Schlüssel zu registrieren, wird im Display die Meldung "Kann nicht mehr registrieren" angezeigt, und die Registrierung kann nicht durchgeführt werden.



### Registrieren eines schwarzen Schlüssels für die Maschine



Das Registrieren eines schwarzen Schlüssels darf nur unter folgenden Bedingungen erfolgen: Sicherstellen, dass sich keine Personen im Bereich des Baggers aufhalten. Ist es unumgänglich, dass sich in der Nähe des Baggers Personen aufhalten, diese durch kurzes Hupen warnen.

Sicherstellen, dass sich alle Bedienelemente in Neutralstellung befinden.

Das Starten des Baggers ist nur erlaubt, wenn der Bediener auf dem Fahrersitz sitzt.

Das Laufenlassen des Motors in geschlossenen Räumen ist nicht erlaubt, es sei denn, in den Räumen befindet sich eine Abgasabsauganlage oder der Raum ist gut belüftet. Das Abgas enthält Kohlenmonoxid – Kohlenmonoxid ist farb-, geruchlos und tödlich.

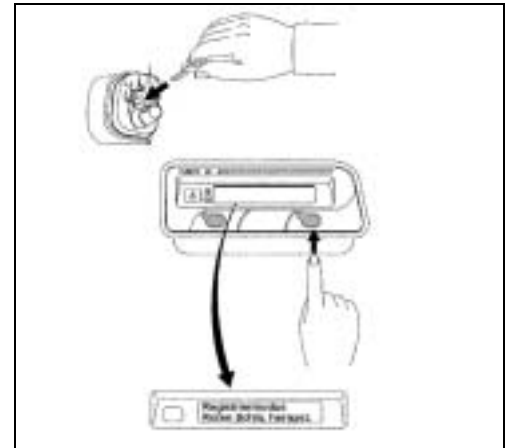
## Betrieb

1. Roten Schlüssel in den Anlassschalter einstecken.



*Schlüssel noch nicht drehen. Steht der Schlüssel in Stellung RUN, drehen Sie ihn zurück in Stellung STOP.*

2. Anzeigewahltaste drücken.
3. Im Display wird die Meldung "Registriermodus Roten Schlü. heraus" angezeigt.

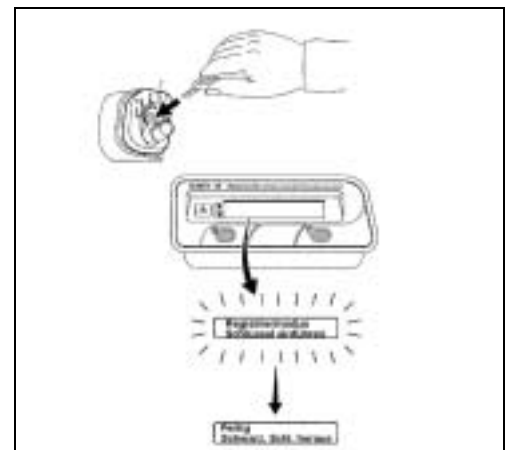


4. Roten Schlüssel herausziehen.
5. Im Display wird die Meldung "Registriermodus Schlüssel einführen" angezeigt.
6. Schwarzen Schlüssel in den Anlassschalter einstecken.



*Schlüssel noch nicht drehen. Steht der Schlüssel in Stellung RUN, drehen Sie ihn zurück in Stellung STOP.*

7. Im Display blinkt die Meldung "Registriermodus Schlüssel einführen".
8. Nach einem kurzen Moment wird im Display die Meldung "Fertig Schwarz. Schl. heraus" angezeigt. Diese Meldung weist darauf hin, dass der schwarze Schlüssel für dieses Fahrzeug registriert wurde.



9. Wenn der schwarze Schlüssel aus dem Anlassschalter gezogen wurde, wird weiterhin im Display die Meldung "Fertig Schwarz. Schl. heraus" angezeigt.

Für die Registrierung eines Ersatzschlüssels ist gemäß Schritt 5 bis 8 zu verfahren. Es können bis zu vier schwarze Schlüssel registriert werden.

10. Schlüssel in Stellung RUN drehen, um die Registrierung abzuschließen.
11. Alle registrierten schwarzen Schlüssel nacheinander in den Anlassschalter einstecken und prüfen, ob sich der Motor mit diesen Schlüsseln starten lässt.



*Bei Verlust eines registrierten schwarzen Zündschlüssels müssen die anderen schwarzen Zündschlüssel erneut registriert werden. Durch eine erneute Registrierung wird der verlorene oder gestohlene schwarze Schlüssel gesperrt und kann somit nicht mehr zum Starten des Motors verwendet werden.*

### STÖRUNGSSUCHE

Die Störungssuche enthält nur Störungen und Fehlbedienungen, die durch den Bediener zu beseitigen sind. Darüber hinausgehende Störungen sind nur durch geschultes Personal zu beheben. Die Störungssuche erfolgt mit Hilfe der Störungssuchtafel. Um eine Störung einzugrenzen, muss zunächst in der Spalte STÖRUNG das entsprechende Fehlverhalten des Baggers bestimmt werden. In der Spalte MÖGLICHE URSACHE sind die Gründe für die Störung aufgeführt. Die Spalte BESEITIGUNG gibt die notwendige Maßnahme an, die zur Beseitigung der Störung notwendig ist. Kann der Fehler durch die Maßnahme, die in der Spalte BESEITIGUNG aufgeführt ist, nicht behoben werden, muss geschultes Personal hinzugezogen werden.

### Sicherheitsbestimmungen für die Störungssuche

Es gelten die allgemeinen Sicherheitsbestimmungen (Seite 12) und die Sicherheitsbestimmungen für den Betrieb (Seite 46).

Der Bediener darf die elektrische und hydraulische Anlage nicht öffnen. Diese Arbeiten sind geschultem Personal vorbehalten.

Bei der Störungssuche muss stets die Sicherheit am und um den Bagger herum gewährleistet sein.

Ist eine Störungssuche am Bagger notwendig, bei der der Löffel angehoben ist, darf sich der Bediener nicht im Bereich der Frontanbauten aufhalten, ausgenommen die Frontanbauten sind durch geeignete Maßnahmen gegen unbeabsichtigtes Herunterfahren gesichert.

### Störungstabelle Inbetriebnahme

Störung	Mögliche Ursache	Beseitigung
<b>Inbetriebnahme</b>		
Bei Schalten des Anlassschalters in Stellung RUN ist keine Funktion möglich	Hauptsicherung defekt	Hauptsicherung wechseln (Seite 76).
Kontrollleuchten leuchten beim Schalten des Anlassschalters in Stellung RUN nicht wie erwartet	Sicherung defekt	Sicherungen wechseln (Seite 76).
Anlasser dreht beim Schalten des Anlassschalters in Stellung START nicht durch	Batterie leer Bedienhebelverriegelung ist nicht angehoben	Batterie laden (Seite 101). Anlassen des Baggers durch Fremdstarten (Seite 73). Bedienhebelverriegelung anheben.
Motor springt beim Schalten des Anlassschalters in Stellung START nicht an, Anlasser dreht durch	Luft in der Kraftstoffanlage Wasser in der Kraftstoffanlage	Kraftstoffanlage auf Dichtheit prüfen und entlüften (Seite 76). Wasserabscheider auf Wassergehalt prüfen, ggf. entwässern (Seite 51).

### Störungstabelle Betrieb

Störung	Mögliche Ursache	Beseitigung
<b>Betrieb</b>		
Abgase weisen starke Schwarzfärbung auf	Luftfilter verschmutzt	Luftfilter prüfen, reinigen (Seite 97).
Ungenügende Motorleistung	Luftfilter verschmutzt Kraftstofffilter verschmutzt oder Wasser in der Kraftstoffanlage	Luftfilter prüfen, reinigen (Seite 97). Wasserabscheider auf Wassergehalt prüfen, ggf. entwässern (Seite 51) und Kraftstofffilter wechseln (Seite 97).
Kühlflüssigkeitstemperatur zu hoch (Überhitzung)	Kühler verschmutzt Kühlflüssigkeitsstand zu gering Bauteile der Kühlanlage undicht Keilriemen zu lose Motorölstand zu gering	Kühler reinigen (Seite 93). Kühlflüssigkeitsstand prüfen, ggf. Kühlflüssigkeit nachfüllen (Seite 92). Kühlanlage auf Dichtigkeit prüfen. Wenden Sie sich bitte an den KUBOTA-Fachhändler. Keilriemenspannung prüfen, einstellen (Seite 93). Motorölstand prüfen, ggf. nachfüllen (Seite 49).
Ladekontrollleuchte leuchtet	Keilriemen zu lose Sicherung Generatorkreis defekt	Keilriemenspannung prüfen, einstellen (Seite 93). Sicherungen wechseln (Seite 76).
Bagger hat beim Fahren Spurabweichungen	Kettenspannung falsch eingestellt	Kettenspannung prüfen, ggf. nachspannen (Seite 103).
Keine der hydraulisch vorgesteuerten Funktionen ist möglich	Sicherung im Sicherungskasten defekt	Sicherungen wechseln (Seite 76).
Antriebskraft der hydraulischen Funktionen zu schwach bzw. ruckartig	Hydraulikölstand zu gering Ansaugfilter verschmutzt	Hydraulikölstand prüfen, Hydrauliköl nachfüllen (Seite 99). Ansaugfilter Hydraulikölbehälter wechseln. Wenden Sie sich bitte an den KUBOTA-Fachhändler.
Funktion des Tasters Schnellfahrstufe nicht möglich	Sicherung im Sicherungskasten defekt	Sicherungen wechseln (Seite 76).
Funktion von Fahrzeughupe, Arbeitsscheinwerfer nicht möglich	Sicherung im Sicherungskasten defekt	Sicherungen wechseln (Seite 76).

### Störungstabelle Displayanzeigen

Anzeige	Farbe	Problem/Fehler	Vorläufige Maßnahme	Fehlerbehebung
Kraftstoff	gelb	<ul style="list-style-type: none"> <li>Kraftstoffmangel.</li> </ul>	--	Tanken.
Motoröl	rot	<ul style="list-style-type: none"> <li>Öldruckmangel.</li> </ul>	Motor sofort abstellen.	Es könnte ein Motorfehler vorliegen. Sofort Fachpersonal informieren.
Ladung	rot	<ul style="list-style-type: none"> <li>Fehler im Batterieladestromkreis.</li> <li>Ladefehler.</li> </ul>	Keilriemen prüfen. Wenn der Keilriemen i. O. ist, Motor laufen lassen, bis Anzeige erlischt.	Wenn die Anzeige nicht erlischt, Fachpersonal informieren.
Hohe Spannung	rot	<ul style="list-style-type: none"> <li>Anlasser defekt.</li> </ul>	Fremdstarten.	Wenn die Anzeige nach dem Fremdstarten erneut aufleuchtet, Fachpersonal informieren.
Sperrehebel anheben	gelb	<ul style="list-style-type: none"> <li>Startversuch bei abgesenkter Bedienkonsole.</li> </ul>	Motor springt nicht an.	Bedienkonsole anheben und Startversuch wiederholen.
1500 Std. Wartung	gelb	<ul style="list-style-type: none"> <li>Wartung fällig.</li> </ul>	--	Wartung durchführen.
Falscher Schlüssel Richtig. Schl. einl.	gelb	<ul style="list-style-type: none"> <li>Falscher Zündschlüssel.</li> </ul>	--	Richtigen Schlüssel verwenden.
Unannehmlicher Schlüssel Schlüssel absetzen.	--	<ul style="list-style-type: none"> <li>Startversuch mit rotem Schlüssel (Schlüssel für Registrierung).</li> </ul>	Motor lässt sich nicht starten.	Motor mit schwarzem Schlüssel starten.
--	--	<ul style="list-style-type: none"> <li>Startversuch mit einem Schlüssel, der mit einem metallischen Gegenstand (z. B. Anhänger) verbunden ist.</li> </ul>	Motor lässt sich nicht starten.	Metallischen Gegenstand vom Schlüssel abnehmen und Startversuch wiederholen.
--	--	<ul style="list-style-type: none"> <li>Startversuch mit Schlüssel, der mit einem oder mehreren anderen verbunden ist.</li> </ul>	--	Motor nur mit einem Schlüssel starten.
Keine Anzeige (Warnleuchte blinkt)	rot	<ul style="list-style-type: none"> <li>Kurzschluss in der Sensorversorgung.</li> </ul>	Arbeitsscheinwerfer leuchten.	Fachpersonal informieren.

### WARTUNG

Der Abschnitt Wartung umfasst alle Wartungs- und Pflegearbeiten, die am Bagger auszuführen sind.

Eine sorgfältige Wartung des Baggers garantiert große Funktionssicherheit und erhöht die Lebensdauer.

Bei Nichteinhaltung der Wartungsarbeiten erlischt der Gewährleistungsanspruch und die Haftung gegen die Firma KUBOTA.

Es sind nur die Ersatzteile nach Vorgabe des Herstellers zu verwenden. Bei nicht freigegebenen Ersatzteilen besteht infolge nicht ausreichender Qualität oder falscher Zuordnung erhöhte Unfallgefahr. Wer nicht zugelassene Ersatzteile verwendet, übernimmt uneingeschränkt die volle Verantwortung im Schadensfalle.

### Sicherheitsbestimmungen für die Wartung

- Wartungs-, Reinigungs- und Pflegearbeiten dürfen nur ausgeführt werden, wenn der Bagger vollständig abgeschaltet ist. Der Bagger ist gegen Wiedereinschalten durch Abziehen des Zündschlüssels zu sichern.
- Der Löffel muss sich bei den Wartungsarbeiten immer auf dem Boden befinden.
- Werden bei Wartungs- und Pflegearbeiten Schäden festgestellt, darf der Bagger erst nach Abstellung der Schäden wieder in Betrieb genommen werden. Instandsetzungsarbeiten dürfen nur von geschultem Personal durchgeführt werden.
- Bei der Durchführung von Wartungs- und Pflegearbeiten muss die Standsicherheit des Baggers immer gewährleistet sein.
- Bei Arbeiten an der Kraftstoffanlage ist das Rauchen, offenes Licht und der Betrieb anderer Entzündungsquellen verboten. Der Gefahrenbereich ist durch Schilder zu kennzeichnen. Im Gefahrenbereich muss sich ein Feuerlöscher befinden.
- Alle anfallenden Reststoffe sind gemäß den geltenden Umweltschutzbestimmungen zu entsorgen.
- Als Betriebsstoffe für Wartungs- und Pflegearbeiten sind die im Abschnitt Betriebsstoffe (Seite 108) aufgeführten Materialien zu verwenden.
- Bei Arbeiten an der elektrischen Anlage ist diese vor Beginn der Arbeiten spannungsfrei zu schalten. Die Arbeiten dürfen nur von elektrotechnisch geschulten Fachkräften durchgeführt werden.
- Bei Arbeiten, die so hoch gelegen sind, dass sie durch die eigene Körpergröße nicht zu erreichen sind, ist eine Leiter oder ein Gerüst zu verwenden.
- Die Bedienelemente dürfen nur betätigt werden, wenn sich der Bediener auf dem Fahrersitz befindet.

### Anforderungen an das ausführende Personal

- Der Bediener darf nur Reinigungs- und Pflegearbeiten durchführen.
- Die Wartungsarbeiten dürfen nur von geschultem Personal ausgeführt werden.

### Wartungsplan Allgemeine Wartung 50 bis 500 Betriebsstunden

#### Wartungsarbeiten Bediener

Allgemeine Wartung	Stand Betriebsstundenzähler										Intervall	Seite
	50	100	150	200	250	300	350	400	450	500		
Motorölstand prüfen											täglich	49
Hydraulikölstand prüfen											täglich	51
Kraftstoffstand prüfen											täglich	54
Kühlflüssigkeitsstand prüfen											täglich	49
Frontanbauten schmieren											täglich	52
Kühler und Ölkühler prüfen											täglich	50
Elektrische Leitungen und Anschlüsse prüfen											täglich	105
Wasserabscheider prüfen											täglich	51
Keilriemen prüfen											täglich	50
Kraftstoffvorratsbehälter entwässern										○	500 h	98
Drehkranz schmieren	○	○	○	○	○	○	○	○	○	○	50 h	102
Batteriepflege	○	○	○	○	○	○	○	○	○	○	50 h	100
Ketten und Laufwerkrahmen: reinigen, Sichtprüfung und Spannung prüfen	○	○	○	○	○	○	○	○	○	○	wöchentlich (50 h)	103
Schraubenverbindungen prüfen		○		○		○		○		○	100 h	106
Luftfilter prüfen, reinigen 1.)				○				○			200 h	97
Drehkranzlager schmieren				○				○			200 h	103

1.) Bei erhöhtem Staubanfall ist der Luftfilter entsprechend öfter zu reinigen bzw. auszutauschen.



## Wartung

### Wartungsplan Allgemeine Wartung 550 bis 1000 Betriebsstunden

#### Wartungsarbeiten Bediener

Allgemeine Wartung	Stand Betriebsstundenzähler										Intervall	Seite
	550	600	650	700	750	800	850	900	950	1000		
Motorölstand prüfen											täglich	49
Hydraulikölstand prüfen											täglich	51
Kraftstoffstand prüfen											täglich	54
Kühlflüssigkeitsstand prüfen											täglich	49
Frontanbauten schmieren											täglich	52
Kühler und Ölkühler prüfen											täglich	50
Elektrische Leitungen und Anschlüsse prüfen											täglich	105
Wasserabscheider prüfen											täglich	51
Keilriemen prüfen											täglich	50
Kraftstoffvorratsbehälter entwässern										○	500 h	98
Drehkranz schmieren	○	○	○	○	○	○	○	○	○	○	50 h	102
Batteriepflege	○	○	○	○	○	○	○	○	○	○	50 h	100
Ketten und Laufwerkrahmen: reinigen, Sichtprüfung und Spannung prüfen	○	○	○	○	○	○	○	○	○	○	wöchentlich (50 h)	103
Schraubenverbindungen prüfen		○		○		○		○		○	100 h	106
Luftfilter prüfen, reinigen 1.)		○				○				○	200 h	97
Drehkranzlager schmieren		○				○				○	200 h	103

1.) Bei erhöhtem Staubanfall ist der Luftfilter entsprechend öfter zu reinigen bzw. auszutauschen.

**Wartungsplan Wartungsarbeiten 50 bis 500 Betriebsstunden**
**Wartungsarbeiten Fachpersonal bzw. KUBOTA-Fachbetrieb**

Wartungsarbeiten	Stand Betriebsstundenzähler *										Intervall	Seite
	50	100	150	200	250	300	350	400	450	500		
Keilriemenspannung prüfen/einstellen					○					○	250 h	93
Kühlfüssigkeitsschläuche und Schellen prüfen					○					○	250 h	94
Pilotventilgestänge schmieren					○					○	250 h	105
Motoröl und Ölfilter wechseln										○	500 h	94
Kraftstofffilter wechseln 4.)										○	500 h	97
Rücklaufilter Hydraulikölbehälter wechseln 3.)					●					○	500 h	--
Wenden Sie sich bitte an den KUBOTA-Fachhändler.												
Ölwechsel Fahrmotoren	●									○	500 h	105
Hydrauliköl und Saugfilter wechseln 2.)	Wenden Sie sich bitte an den KUBOTA-Fachhändler.										1000 h	--
Leitungsfilter wechseln	Wenden Sie sich bitte an den KUBOTA-Fachhändler.										1000 h	--
Luftfilterelemente wechseln 1.)											1000 h	97
Laufwerk- und Umlenkrolle Schmieröl wechseln	Wenden Sie sich bitte an den KUBOTA-Fachhändler.										2000 h	--
Generator und Anlasser prüfen	Wenden Sie sich bitte an den KUBOTA-Fachhändler.										2000 h	--
Elektr. Leitungen und Anschlüsse prüfen	Wenden Sie sich bitte an den KUBOTA-Fachhändler.										jährlich	105
Sicherheitstechnische Prüfung											jährlich	110
Kühlfüssigkeit wechseln und Kühlanlage spülen											alle 2 Jahre	96
Kühlfüssigkeitsschläuche und Schellen wechseln					○					○	250 h	--
Wenden Sie sich bitte an den KUBOTA-Fachhändler.												
Hydraulikschläuche wechseln	Wenden Sie sich bitte an den KUBOTA-Fachhändler.										alle 6 Jahre	--

\* Die mit ● gekennzeichneten Wartungsarbeiten sind entsprechend der angegebenen Betriebsstunden nach der ersten Inbetriebnahme durchzuführen.

- 1.) Bei erhöhtem Staubanfall ist der Luftfilter entsprechend öfter zu reinigen bzw. auszutauschen.
- 2.) Bei Hydraulikhammereinsatz ab 20 % → alle 800 h.  
Bei Hydraulikhammereinsatz ab 40 % → alle 400 h.  
Bei Hydraulikhammereinsatz ab 60 % → alle 300 h.  
Bei Hydraulikhammereinsatz ab 80 % → alle 200 h.
- 3.) Bei Hydraulikhammereinsatz bis 50 % → alle 200 h.  
Bei Hydraulikhammereinsatz über 50 % → alle 100 h.  
Rücklaufilter 250 h nach der ersten Inbetriebnahme wechseln.
- 4.) Gegebenenfalls früher.

## Wartung

### Wartungsplan Wartungsarbeiten 550 bis 1000 Betriebsstunden

#### Wartungsarbeiten Fachpersonal bzw. KUBOTA-Fachbetrieb

Wartungsarbeiten	Stand Betriebsstundenzähler										Intervall	Seite
	550	600	650	700	750	800	850	900	950	1000		
Keilriemenspannung prüfen/einstellen					○					○	250 h	93
Kühlflüssigkeitsschläuche und Schellen prüfen					○					○	250 h	94
Pilotventilgestänge schmieren					○					○	250 h	105
Motoröl und Ölfilter wechseln										○	500 h	94
Kraftstofffilter wechseln 4.)										○	500 h	97
Rücklaufilter Hydraulikölbehälter wechseln 3.)	Wenden Sie sich bitte an den KUBOTA-Fachhändler.										500 h	--
Ölwechsel Fahrmotoren										○	500 h	105
Hydrauliköl und Saugfilter wechseln 2.)	Wenden Sie sich bitte an den KUBOTA-Fachhändler.										1000 h	--
Leitungsfiler wechseln	Wenden Sie sich bitte an den KUBOTA-Fachhändler.										1000 h	--
Luftfilterelemente wechseln 1.)											1000 h	97
Laufwerk- und Umlenkrolle Schmieröl wechseln	Wenden Sie sich bitte an den KUBOTA-Fachhändler.										2000 h	--
Generator und Anlasser prüfen	Wenden Sie sich bitte an den KUBOTA-Fachhändler.										2000 h	--
Elektr. Leitungen und Anschlüsse prüfen	Wenden Sie sich bitte an den KUBOTA-Fachhändler.										jährlich	105
Sicherheitstechnische Prüfung											jährlich	110
Kühlflüssigkeit wechseln und Kühlanlage spülen											alle 2 Jahre	96
Kühlflüssigkeitsschläuche und Schellen wechseln					○					○	250 h	--
	Wenden Sie sich bitte an den KUBOTA-Fachhändler.											
Hydraulikschläuche wechseln	Wenden Sie sich bitte an den KUBOTA-Fachhändler.										alle 6 Jahre	--

- 1.) Bei erhöhtem Staubanfall ist der Luftfilter entsprechend öfter zu reinigen bzw. auszutauschen.
- 2.) Bei Hydraulikhammereinsatz ab 20 % → alle 800 h.  
Bei Hydraulikhammereinsatz ab 40 % → alle 400 h.  
Bei Hydraulikhammereinsatz ab 60 % → alle 300 h.  
Bei Hydraulikhammereinsatz ab 80 % → alle 200 h.
- 3.) Bei Hydraulikhammereinsatz bis 50 % → alle 200 h.  
Bei Hydraulikhammereinsatz über 50 % → alle 100 h.
- 4.) Gegebenenfalls früher.

### Reinigen des Baggers



Vor dem Beginn der Reinigungsarbeiten Motor abstellen und gegen Wiedereinschalten sichern.



Bei der Verwendung eines Dampfstrahlgerätes zum Reinigen des Baggers darf der Strahl nicht auf die elektrischen Bauteile gehalten werden.



Wasserstrahl nicht auf die Ansaugöffnung des Luftfilters halten.



Das Reinigen des Baggers mit brennbaren Flüssigkeiten ist verboten.



Das Waschen des Baggers darf nur an dafür vorgesehenen Plätzen (Öl-, Fettabscheider) erfolgen.

Das Reinigen des Baggers kann mit Wasser und einem Zusatz von handelsüblichem Reinigungsmittel erfolgen. Dabei darauf achten, dass kein Wasser in die elektrische Anlage eintritt.

Kunststoffteile sind mit einem Kunststoffreiniger zu pflegen.

### Wartungsarbeiten

Anfallende Wartungsarbeiten sind zur Pflege und Erhaltung des Baggers wie vorgeschrieben durchzuführen.

#### Nachfüllen der Kühlflüssigkeit

- Frostschutzgehalt mit einem Frostschutzprüfer prüfen, er sollte bei -25 °C liegen.



Der Frostschutzanteil darf 50 % nicht übersteigen.

- Motorraumabdeckung öffnen (Seite 80).
- Deckel des Kühlflüssigkeitsausgleichsbehälters bei kaltem Motor öffnen und angemischte Kühlflüssigkeit bis zur Markierung FULL (1) einfüllen.



War der Kühlflüssigkeitsausgleichsbehälter vollständig entleert, ist der Flüssigkeitsstand im Kühler zu prüfen.

Zum Prüfen des Flüssigkeitsstands im Kühler ist die Motorraumabdeckung unter dem Fahrersitz zu öffnen (Seite 80).

## Wartung



*Kühlerdeckel nicht bei warmem Motor öffnen, Verbrühungsgefahr.*

- Kühlerdeckel (1) durch Linksdrehen öffnen.
- Der Flüssigkeitsstand muss sich am unteren Rand des Einfüllstutzens befinden, ggf. ist Kühlflüssigkeit nachzufüllen.
- Kühlerdeckel und Ausgleichsbehälter schließen.
- Motorraumabdeckungen schließen.



### Reinigen der Kühler

- Seitenabdeckung, links öffnen (Seite 79).
- Motorraumabdeckung unter dem Fahrersitz öffnen (Seite 80).
- Kühler (1 und 2) vom Motor her mit einem Wasserstrahl oder einer Druckluftpistole reinigen. Keinen Hochdruckreiniger verwenden!

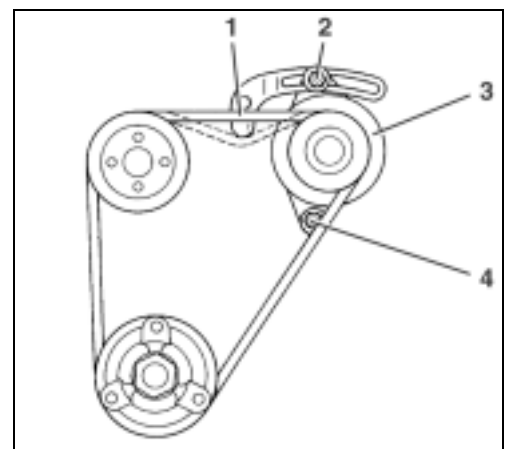


Nach dem Reinigen Kühler auf Beschädigungen prüfen.

- Motorraumabdeckung und Seitenabdeckung, links schließen.

### Prüfen/Einstellen der Keilriemenspannung

- Motorraumabdeckung unter dem Fahrersitz öffnen (Seite 80).
- Keilriemen (1) zwischen Kurbelwelle und Generator eindrücken. Der Keilriemen muss sich ca. 8 mm eindrücken lassen.
- Keilriemen auf Zustand prüfen, er darf keine Risse aufweisen.
- Zum Spannen Befestigungsschrauben (2 und 4) lösen, Generator (3) schwenken. Befestigungsschrauben festziehen und Keilriemenspannung prüfen.
- Motorraumabdeckung unter dem Fahrersitz schließen.



### Prüfen der Kühflüssigkeitsschläuche



Prüfung nur bei kaltem Motor durchführen.

- Motorraumabdeckung öffnen (Seite 80).
- Motorraumabdeckung unter dem Fahrersitz öffnen (Seite 80).

Alle Schlauchverbindungen am Motor, Kühflüssigkeitsausgleichsbehälter und Kühler auf Zustand (Risse, Ausbeulung, Verhärtung) und festen Sitz der Schellen prüfen. Ggf. sind die Schläuche durch geschultes Personal auszuwechseln.

- Motorraumabdeckungen schließen.

### Wechseln von Motoröl und Ölfilter



Der Motorölwechsel ist bei betriebswarmem Motor durchzuführen.



Vorsicht, das Motoröl und der Ölfilter sind heiß → Verbrühungsgefahr.

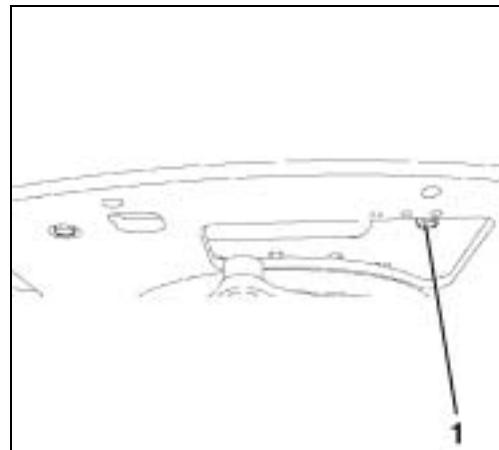


Ölauffangbehälter mit einer Auffangkapazität von ca. 5 l unter den Motorölablass stellen. Das Motoröl darf nicht ins Erdreich gelangen, es ist genau wie der Ölfilter gem. den geltenden Umweltschutzbestimmungen zu entsorgen.

- Motorraumabdeckung öffnen (Seite 80).

### Ablassen des Motoröls

Ölablassschraube (1) öffnen und Motoröl in den Auffangbehälter ablassen. Ölablassschraube mit neuer Dichtung versehen und einschrauben.



## Wartung

### Wechseln des Ölfilters

- Ölauffangbehälter unter den Ölfilter stellen, Ölfilter (1) mit dem Ölfilterschlüssel durch Linksdrehen abschrauben.
- Dichtring des neuen Ölfilters mit Motoröl einstreichen.
- Ölfilter aufschrauben und handfest anziehen, nicht den Ölfilterschlüssel verwenden.



### Einfüllen des Motoröls

- Deckel unter dem Fahrersitz öffnen (Seite 80).
- Öleinfülldeckel (1) aufschrauben und Motoröl gem. Abschnitt Betriebsstoffe (Seite 108) einfüllen.
- Füllmenge: 3,6 l
- Motor starten, die Motoröldruck-Kontrollleuchte muss sofort nach dem Anspringen des Motors erlöschen, wenn nicht, Motor sofort abstellen, geschultes Personal verständigen.



- Öleinfülldeckel einschrauben.

Motor ca. 2 min laufen lassen und anschließend abstellen. Nach einer Wartezeit von 5 min Ölstand kontrollieren.

- Ölmesstab (1) herausziehen und mit einem sauberen Tuch abwischen.
- Ölmesstab wieder ganz einstecken und erneut herausziehen. Der Ölstand muss sich im Bereich A befinden. Bei zu geringem Ölstand Motoröl nachfüllen.



*Der Betrieb mit zu geringem oder zu hohem Ölstand kann zu Motorschäden führen.*

- Beim Ölwechsel ist das Motoröl bis zur MAX-Marke aufzufüllen.
- Deckel unter dem Fahrersitz und Motorraumabdeckung schließen.

### Wechseln der Kühlflüssigkeit



*Ablassen nur bei kaltem Motor durchführen.*

Gesamtinhalt Kühlanlage: 2,7 l

- Motorraumabdeckung öffnen (Seite 80).
- Motorraumabdeckung unter dem Fahrersitz öffnen (Seite 80).
- Kühlerdeckel (1) öffnen.
- Zentralen Kühlflüssigkeitsablass (1) öffnen und gesamte Kühlflüssigkeit ablaufen lassen.



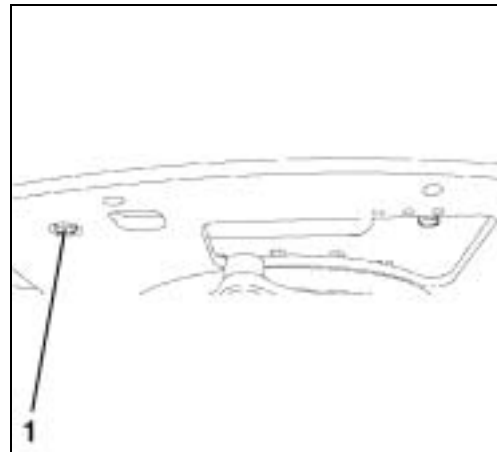
*Die Kühlflüssigkeit ist aufzufangen und gem. den geltenden Umweltschutzbestimmungen zu entsorgen.*

Bei starker Verschmutzung Kühlanlage spülen. Dazu mit einem Schlauch durch die Öffnung des Kühlerdeckels Wasser ohne Zusätze in die Kühlanlage sprühen, bis klares Wasser aus dem Ablass austritt.

- Zentralen Kühlflüssigkeitsablass schließen.
- Kühlflüssigkeitsausgleichsbehälter (1) abbauen und entleeren, ggf. reinigen. Behälter wieder einbauen.
- Kühler und Ausgleichsbehälter mit angemischter Kühlflüssigkeit befüllen.



*Kühlanlage auch im Sommer nicht mit purem Wasser betreiben. Der Kühlerfrostschutz enthält auch Korrosionsschutzmittel.*



- Motor ca. 5 min laufen lassen, abstellen und Kühlflüssigkeitsstand im Kühler prüfen. Die Flüssigkeit muss bis zur Markierung MAX. stehen, ggf. ist Kühlflüssigkeit aufzufüllen.
- Motorraumabdeckungen schließen.



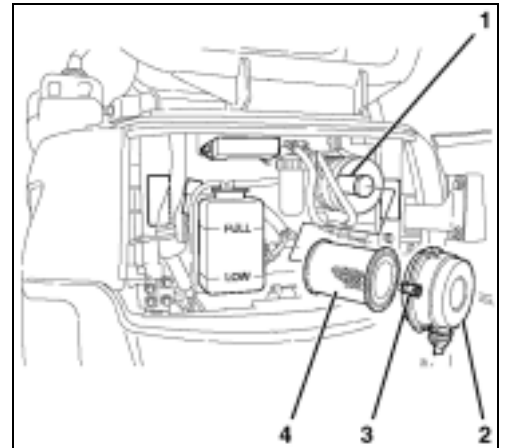
## Wartung

### Prüfen und Reinigen des Luftfilters



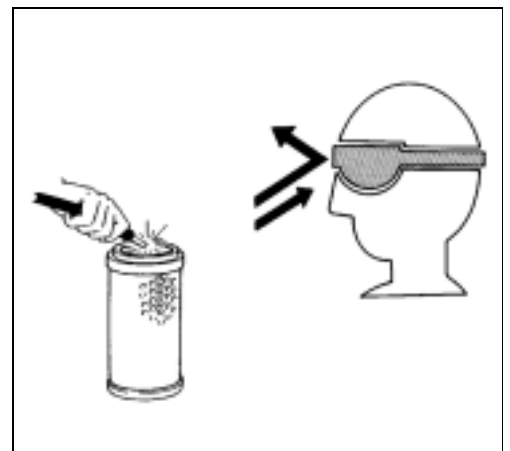
Wird der Bagger in einer besonders staubigen Umgebung eingesetzt, ist der Luftfilter entsprechend häufiger zu kontrollieren.

- Motorraumabdeckung öffnen (Seite 80).
- Klammern (3) öffnen und Deckel (2) abnehmen.
- Äußeres Filterelement (4) aus dem Luftfiltergehäuse herausziehen und auf Verschmutzung prüfen.
- Luftfiltergehäuse und Deckel reinigen, dabei das innere Filterelement (1) nicht abnehmen. Inneres Filterelement nur zum Wechseln abnehmen.
- Ist das äußere Filterelement beschädigt oder zu stark verschmutzt, ist es zu erneuern.



Filterelement nicht mit Flüssigkeiten reinigen. Motor nicht ohne Luftfilterelemente betreiben.

- Äußeres Filterelement von innen her mit Druckluft ausblasen (max. 5 bar), dabei Filterelement nicht beschädigen. Schutzbrille tragen.
- Äußeres Luftfilterelement einsetzen und Deckel mit der Markierung TOP nach oben einbauen.
- Motorraumabdeckung schließen.



### Wechseln des Kraftstofffilters

- Motorraumabdeckung öffnen (Seite 80).
- Umschalthahn (1) waagrecht in Stellung C schalten.



Putzlappen unter den Kraftstofffilter legen, damit kein Kraftstoff auf den Boden läuft.

- Kraftstofffilter (2) abschrauben.
- An neuem Filter die Gummidichtung mit Kraftstoff anfeuchten.



- Neuen Filter handfest anschrauben.
- Umschalhahn wieder senkrecht in Stellung O schalten.
- Kraftstoffanlage entlüften (Seite 76).

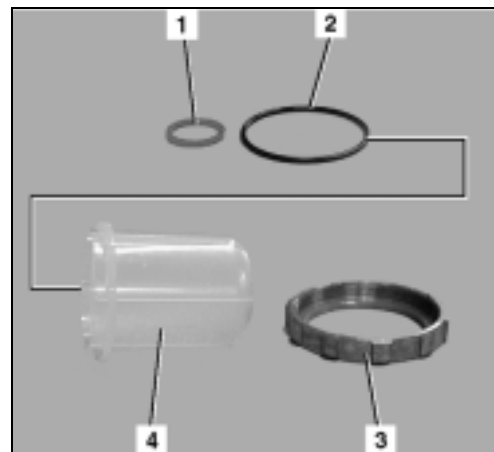
### Reinigen des Wasserabscheiders

- Motorraumabdeckung öffnen (Seite 80).
- Umschalhahn (3) waagrecht in Stellung C schalten.



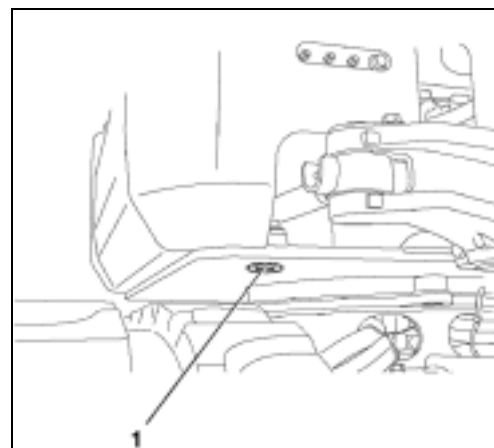
Putzlappen unter den Wasserabscheider legen, damit kein Kraftstoff auf den Boden läuft.

- Ringmutter (1) abschrauben, dabei den Becher (2) festhalten.
- Becher abnehmen.
- Becher (4) entleeren und mit sauberem Dieseldieselkraftstoff reinigen.
- Dichtring (2) erneuern.
- Dichtring mit Dieseldieselkraftstoff einreiben.
- Bauteile in der Reihenfolge, wie dargestellt, zusammenbauen. Dabei den Schwimmer (1) nicht vergessen. Ringmutter (3) handfest anziehen, kein Werkzeug verwenden.
- Umschalhahn wieder senkrecht in Stellung O schalten.
- Kraftstoffanlage entlüften (Seite 76). Dabei den Wasserabscheider auf Dichtigkeit prüfen.



### Entwässern des Kraftstoffvorratsbehälters

- Auffanggefäß mit einem Mindestvolumen von 25 l unter den Kraftstoffablass stellen.
- Ablassschraube (1) herausschrauben und Wasser ablassen.
- Ablassschraube mit neuem Dichtring versehen und einschrauben.



## Wartung

### Nachfüllen des Hydrauliköls

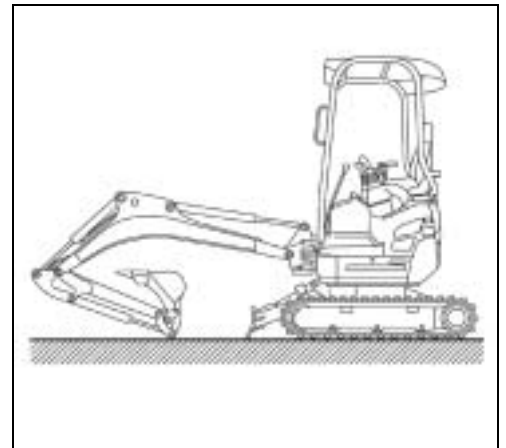


Bei Arbeiten an der Hydraulikanlage ist auf äußerste Sauberkeit zu achten.



Tätigkeit nur bei kaltem Hydrauliköl durchführen.

- Löffel und Löffelstiel ganz einziehen, Planierschild auf den Boden absenken, Spurweitenverstellung auf Standardspurweite einstellen, Frontanbauten mit der Schwenkeinrichtung in gerader Linie mit dem Oberwagen ausrichten, Ausleger bis zum Boden absenken.
- Tankklappe öffnen (Seite 79).



- Öleinfülldeckel (1) abschrauben.
- Sauberen Trichter mit Feinsieb in die Einfüllöffnung einstecken.



- Hydrauliköl bis zur Mitte des Schauglases (1) einfüllen.
- Öleinfülldeckel einschrauben.
- Bagger starten und alle Bedienelementfunktionen fahren.
- Nochmals Ölstand der Hydraulikanlage prüfen.



### Tätigkeiten an der Batterie



Batteriesäure ist stark ätzend. Kontakt mit Batteriesäure ist unbedingt zu vermeiden. Sind Kleidung, Haut oder Augen trotzdem mit Batteriesäure in Berührung gekommen, betroffene Parteien umgehend mit Wasser abspülen. Bei Kontakt mit den Augen sofort einen Arzt aufsuchen! Verschüttete Batteriesäure sofort neutralisieren.



Beim Arbeiten mit Batterien sind Gummihandschuhe und eine Schutzbrille zu verwenden.

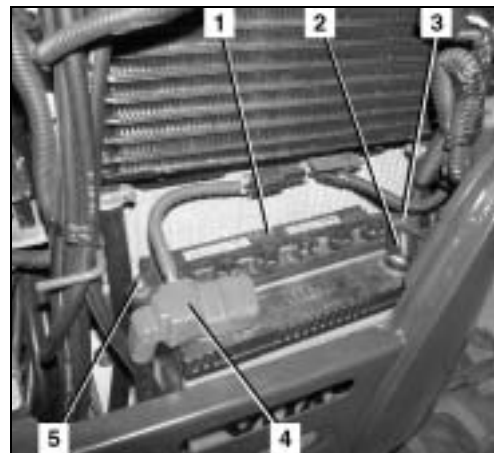
- Seitenabdeckung, links öffnen (Seite 79). Seitenabdeckung, links nach Abschluss der Tätigkeiten schließen.

### Batteriepflege

- Durch regelmäßige Pflege kann die Lebensdauer der Batterie erheblich verlängert werden.
- Batterie (1) auf festen Sitz prüfen, ggf. mit Muttern (3 und 5) festschrauben.
- Batteriepole (2 und 4) auf Sauberkeit prüfen, ggf. reinigen und mit Polfett schmieren.



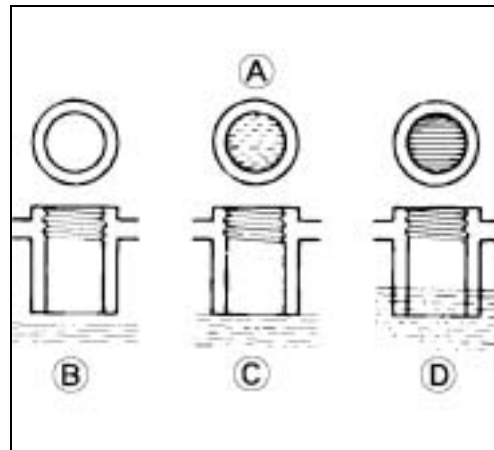
Vorsicht beim Reinigen des Pluspols, Kurzschlussgefahr, keine metallischen Werkzeuge verwenden.



- Flüssigkeitsstand der Batterie (vorheriges Bild/1) prüfen. Die Batterieflüssigkeit muss, je nach Bauart der Batterie, zwischen der Markierung LOWER LEVEL und UPPER LEVEL oder an der Einfüllöffnung (C) stehen, ggf. mit destilliertem Wasser nachfüllen.



Wartungsfreie Batterien dürfen nicht geöffnet werden.



## Wartung

### Laden der Batterie



Das Laden von Batterien darf nur in ausreichend belüfteten Räumen durchgeführt werden. Das Rauchen, offenes Feuer oder offene Flammen sind in diesen Räumen verboten.



Beim Laden von Batterien entsteht Knallgas, offene Flammen können zu einer Explosion führen.



Beim Laden von stark entladene Batterien sind die Verschlussstopfen aus den Batterien zu entfernen. Werden die Batterien nur nachgeladen, können die Verschlussstopfen in den Batterien verbleiben.



Das Laden der Batterien darf nur erfolgen, wenn der Anlassschalter in Stellung STOP geschaltet und der Zündschlüssel abgezogen ist.



Wird die Batterie im eingebauten Zustand geladen, ist während des Ladens die Motorraumabdeckung offen zu halten. Nach dem Laden ist vor der Inbetriebnahme die Motorraumabdeckung zur Belüftung ca. 1 h offen zu lassen → Explosionsgefahr.

- Flüssigkeitsstand der Batterie prüfen (Seite 101).
- Minuspolabdeckung abnehmen und Polklemme abbauen. Polklemme zur Seite legen, so dass eine Berührung mit dem Minuspol ausgeschlossen ist.
- Pluspolabdeckung abnehmen.
- Batterieladegerät nach den Vorschriften des Ladegerätherstellers an die Batterie anschließen. Es ist ein schonender Ladevorgang zu wählen.
- Nach dem Laden Batterie reinigen und ggf. Flüssigkeit ergänzen.

### Prüfen der Batterie

- Batterie laden (Seite 101).
- Säuredichte mit einem Säureheber prüfen, der Dichtewert soll zwischen 1,24 und 1,28 kg/l liegen. Ist die Säuredichte zwischen den einzelnen Zellen einer Batterie stark unterschiedlich, liegt wahrscheinlich ein Batteriefehler vor. Die betroffene Batterie ist mit einem Batterieprüfgerät zu überprüfen, geschultes Personal verständigen.

### Aus- und Einbauen, Wechseln der Batterie



Beim Ab- und Anklempfen der Batterie unbedingt die vorgeschriebene Reihenfolge einhalten → Kurzschlussgefahr.

- Minuspolabdeckung abnehmen und Polklemme abbauen. Polklemme zur Seite legen, so dass eine Berührung mit dem Minuspol ausgeschlossen ist.
- Pluspolabdeckung abnehmen und Polklemme abbauen. Polklemme zur Seite legen, so dass eine Berührung mit dem Pluspol ausgeschlossen ist.
- Batteriehalterung abbauen und Batterie aus dem Oberwagen herausheben.



Beim Austausch der Batterie darf nur eine Batterie gleichen Typs, mit den gleichen Leistungsdaten und den gleichen Abmaßen verwendet werden.

- Vor dem Wiedereinbau sind die Batteriepole und Batterieklemmen mit Polfett einzufetten.
- Batterie in den Oberwagen einsetzen und mit der Batteriehalterung festschrauben. Batterie auf festen Sitz prüfen → mit loser Batterie darf der Bagger nicht betrieben werden.
- Pluspolklemme an den Pluspol (+) der Batterie anklempfen, Pluspolabdeckung aufsetzen.
- Minuspolklemme an den Minuspol (-) der Batterie anklempfen, Minuspolabdeckung aufsetzen.

### Abschmierarbeiten

Nachfolgend werden nicht tägliche, an den Anbauten notwendige Abschmierarbeiten beschrieben.

#### Schmierens des Drehkranzes

- Schmiernippel (1) mit der Fettpresse abschmieren.

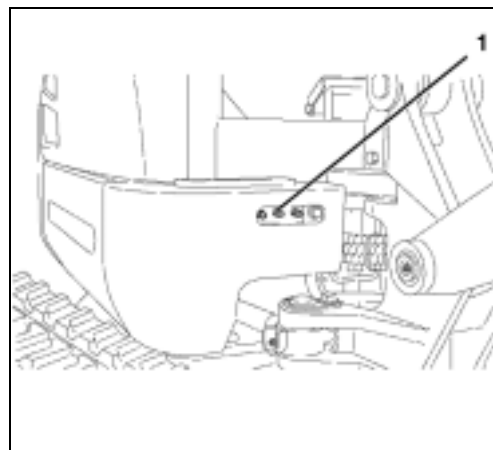


Der Drehkranz ist alle 90° zu schmieren. Es sind insgesamt ca. 50 g Schmierfett (20-30 Hübe mit der Fettpresse), siehe Abschnitt Betriebsstoffe (Seite 108), aufzutragen.

- Bagger in Betrieb nehmen und den Oberwagen mehrmals um 360° drehen, um das Schmierfett gleichmäßig zu verteilen.



Beim Drehen des Oberwagens sicherstellen, dass der Drehbereich frei von Personen und Material ist.





## Wartung

### Schmieren des Drehkranzlagers

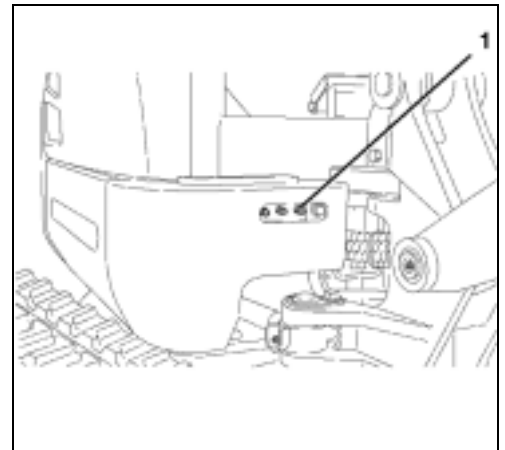
- Schmiernippel (1) mit der Fettpresse abschmieren.



Das Drehkranzlager ist alle 90° zu schmieren. Es sind in jeder Stellung 5 Hübe mit der Fettpresse, siehe Abschnitt Betriebsstoffe (Seite 108), aufzutragen.



Beim Drehen des Oberwagens sicherstellen, dass der Drehbereich frei von Personen und Material ist. Vor dem nächsten Abschmiervorgang Anlassschalter in Stellung STOP schalten und Zündschlüssel abziehen.



- Bagger in Betrieb nehmen und den Oberwagen mehrmals um 90° drehen. Nach dem Abschmieren den Oberwagen mehrmals um 360° drehen, um das Schmierfett gleichmäßig zu verteilen.

### Prüfen und Einstellen der Kettenspannung



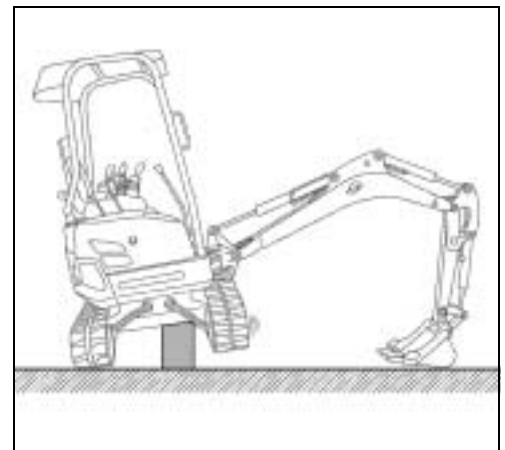
Zu fest gespannte Ketten unterliegen einem hohen Verschleiß.



Zu lockere Ketten unterliegen einem hohen Verschleiß und können abspringen.

Beim Abstellen des Baggers mit Gummikette darauf achten, dass die Naht (∞) an der Oberseite mittig zwischen den Gleitstücken (siehe Bild Prüfen der Kettenspannung (Seite 104)) steht.

- Komplettes Laufwerk reinigen, besonders auf Steine zwischen Kette und Kettenrad bzw. Leitrad achten. Der Bereich des Kettenspannzylinders ist zu reinigen.
- Oberwagen, wie im Bild dargestellt, um 90° zur Fahrtrichtung drehen.
- Frontanbauten auf den Boden absenken und Bagger einseitig ca. 200 mm vom Boden abheben.



Vorgang durch einen Einweiser überwachen lassen.



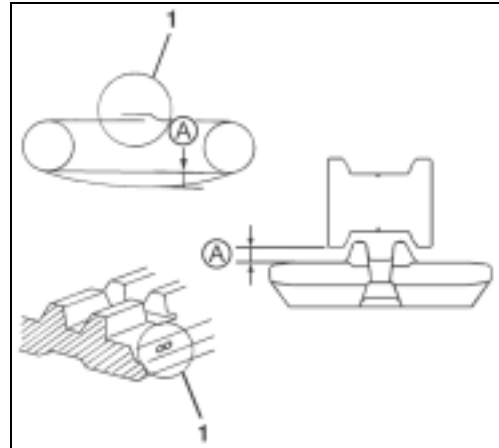
Bagger mit geeignetem Stützmaterial abstützen, Fahrzeuggewicht beachten.

### Prüfen der Kettenspannung

- Die Kette steht mit der Nahtstelle (1) mittig zwischen Leitrad und Kettenrad.
- Kettendurchhang, wie im Bild dargestellt, prüfen.

Kettendurchhang A                      10-15 mm

- Ist der Kettendurchhang größer als 15 mm, ist die Kette nachzuspannen.
- Ggf. Kette spannen oder lösen.
- Motor starten und angehobene Kette kurz drehen lassen.



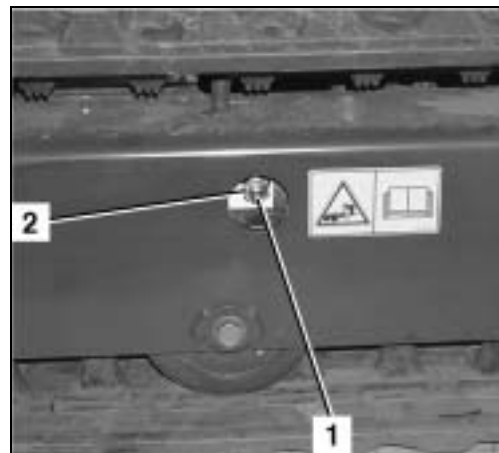
*Vorsicht, der Bereich der drehenden Kette muss frei von Personen sein, nach dem Drehen ist der Anlassschalter in Stellung STOP zu schalten und der Zündschlüssel abzuziehen.*

- Kettenspannung erneut prüfen, ggf. einstellen.
- Tätigkeiten an der zweiten Kette durchführen.

### Einstellen der Kettenspannung

#### Spannen

- Fettpresse auf den Schmiernippel (1) aufsetzen.
- Fettpresse betätigen, bis die vorgeschriebene Kettenspannung erreicht ist.



#### Lösen

- Druckventil (vorheriges Bild/2) vorsichtig herausschrauben und Kette entspannen.



*Vorsicht, es könnte Fett aus der Öffnung des Zylinders herausspritzen.*

- Druckventil einschrauben und mit 98-108 Nm festziehen.
- Kette spannen.



## Wartung

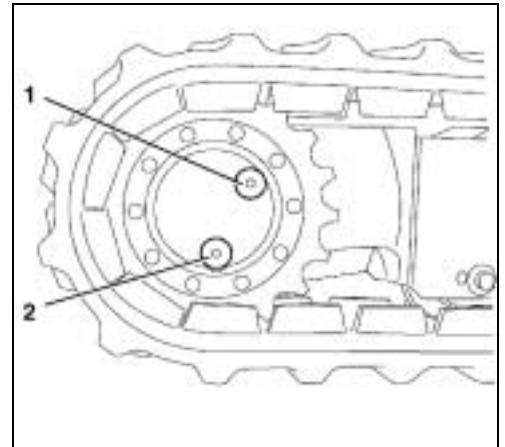
### Ölwechsel Fahrmotoren



Ölwechsel nur durchführen, wenn der Fahrmotor handwarm ist, ggf. Bagger warm fahren.

- Bagger auf ebenem Untergrund so hinstellen, dass die Ablassschraube (nachfolgendes Bild/2) sich in der untersten Stellung befindet.
- Auffanggefäß mit einem Mindestvolumen von 2 l unter die Ablassschraube stellen.
- Ablassschraube herausdrehen und Öl vollst. auslaufen lassen. Ablassschraube mit neuem Dichtring versehen und einschrauben.
- Öleinfüllschraube (1) herausdrehen.
- Öl, siehe Abschnitt Betriebsstoffe (Seite 108), einfüllen. Der Ölstand ist die Unterkante des Gewindes.

Einfüllmenge: 0,25 l



- Öleinfüllschraube mit neuem Dichtring versehen und einschrauben.
- Tätigkeiten am zweiten Fahrmotor durchführen.

### Schmieren des Pilotventilgestänges

- Faltenbalg am Bedienhebel (3) nach oben ziehen.
- Gelenk (1) unterhalb des Tellers (2) mit Schmierfett, siehe Abschnitt Betriebsstoffe (Seite 108), schmieren.
- Faltenbalg in die Konsole einstecken.
- Tätigkeit am zweiten Bedienhebel durchführen.



### Prüfen der elektrischen Leitungen und Anschlüsse

- Alle zugängigen elektrischen Leitungen, Steckverbindungen und Anschlüsse auf Zustand und festen Sitz prüfen.
- Beschädigte Teile sind instand zu setzen bzw. zu erneuern.
- Sicherungskasten bzw. Sicherungshalter auf Oxydation und Verschmutzung prüfen, ggf. reinigen.

### Prüfen der Schraubenverbindungen

Die nachfolgende Auflistung enthält die Anzugsmomente der Schraubenverbindungen. Die Verbindungen nur mit einem Drehmomentschlüssel nachziehen. Evtl. fehlende Werte können bei der Firma KUBOTA angefordert werden.

#### Anzugsmoment für Schrauben

Nm (kgf•m)

	4 T (4.6)	7 T (8.8)	9 T (9.8-10.9)
M 6	7,8~9,3 (0,8~0,95)	9,8~11,3 (1,0~1,15)	12,3~14,2 (1,25~1,45)
M 8	17,7~20,6 (1,8~2,1)	23,5~27,5 (2,4~2,8)	29,4~34,3 (3,0~3,5)
M 10	39,2~45,1 (4,0~4,6)	48,1~55,9 (4,9~5,7)	60,8~70,6 (6,2~7,2)
M 12	62,8~72,6 (6,4~7,4)	77,5~90,2 (7,9~9,2)	103,0~117,7 (10,5~12,0)
M 14	107,9~125,5 (11,0~12,8)	123,6~147,1 (12,6~15,0)	166,7~196,1 (17,0~20,0)
M 16	166,7~191,2 (17,0~19,5)	196,1~225,6 (20,0~23,0)	259,9~304,0 (26,5~31,0)
M 20	333,4~392,3 (34,0~40,0)	367,7~431,5 (37,5~44,0)	519,8~568,8 (53,0~58,0)

Bemerkung: Bei Fahrerschutzdachmontage Schrauben 9 T verwenden, aber mit 7 T Anzugsmoment anziehen

#### Anzugsmoment für Schlauchschellen

Größe	Teile-Nummer	Moment in Nm
13-20	69481-1116-0	3,5
15-24	69721-7081-0	3,5
22-32	69741-7284-0	3,5-5
26-38	69741-7282-0	3,5-5
40-60	69481-1518-0	3,5-5
38-50	69741-7283-0	3,5-5
50-65	69741-7285-0	3,5-6
68-85	69481-0459-0	3,5-6

#### Anzugsmoment für Hydraulikschläuche

Schlüsselweite	Moment in Nm	Schlauchgröße	Gewinde
14	20-25	DN 4-1/8"	M12x1,5
17	25-30	DN 6-1/4"	M14x1,5
19	30-35	DN 8-5/16"	M16x1,5
22	40-45	DN 10-3/8"	M18x1,5
27	50-55	DN 13-1/2"	M22x1,5

Gelten auch für Adapter mit vormontierter Mutter.

## Wartung

### Anzugsmoment für Hydraulikrohre

Schlüsselweite	Moment in Nm	Rohrgröße	Gewinde
17	30-35	6x1	M12x1,5
17	30-35	8x1	M14x1,5
19	40-45	10x1,5	M16x1,5
22	60-65	12x1,5	M18x1,5
27	75-80	15x1,5	M22x1,5
30	90-100	16x2	M24x1,5
32	110-120	18x2	M26x1,5
36	130-140	22x2	M30x2
41	140-160	25x2,5	M36x2
27	60-65	15x1,5	M22x1,5 nur für ED-2

### Anzugsmoment für Hydraulikadapter

Gewinde	Schlüsselweite	Moment in Nm	Rohrgröße	Gewinde
1/8"	14	15-20	4x1	M10x1,0
1/8"	17	25-35	6x1	M12x1,5
1/4"	19	34-45	8x1	M14x1,5
1/4"	19-22	40-55	10x1,5	M16x1,5
3/8"	22-24	45-65	12x1,5	M18x1,5
1/2"	27	70-80	15x1,5	M22x1,5
1/2"	27	80-90	16x2	M24x1,5
3/4"	32	100-120	18x2	M26x1,5
1"	36	120-140	22x2	M30x2

### Betriebsstoffe



1. Die Bagger wurden bei der Auslieferung mit Hydrauliköl ESSO NUTO H46 befüllt!
2. Bei Verwendung von Bio-Öl wenden Sie sich bitte an Ihren zuständigen KUBOTA-Händler.
3. Als Motoröl CF- oder CF-4-Grade nach API verwenden.
4. Für die Fahrmotoren ganzjährig Getriebeöl SAE 90 (API, CLA/GL5) verwenden.

	Einsatzbereich	Viskosität	Shell	Mobil	Exxon	MIL-Standard
1*	Im Winter oder bei niedrigen Temperaturen	SAE 10W	Shell Rotella T10W	Mobil Delvac 1310	XD-3 10W	MIL-L-2104C MIL-L-2104D
			Shell Rimula 10W		XD-3 Extra 10W	
		SAE 20W	Shell Rotella T20W-2	Mobil Delvac 1320	XD-3 20W-20	
	Shell Rimula 20W-20		XD-3 Extra 20W-20			
	Im Sommer oder bei hohen Umgebungstemperaturen	SAE 30W	Shell Rotella T30	Mobil Delvac 1330	XD-3 30	
			Shell Rimula 30		XD-3 Extra 30	
		SAE 40W	Shell Rotella T40	Mobil Delvac 1340	XD-3 40	
Shell Rimula 40	XD-3 Extra 40					
SAE 50W	Shell Rimula 50	Mobil Delvac 1350				
Allwetter-Motoröl	Multipurpose	Shell Rotella T15W40		XD-3 15W40 XD-3 Extra 15W-40		
2*	Im Winter oder bei niedrigen Temperaturen	SAE 75	Shell Oil S 8643	Mobilube HD80W-90		MIL-L-2105C
		SAE 80	Shell Spirax MA80W			
	Im Sommer oder bei hohen Umgebungstemperaturen	SAE 90	Shell Spirax HD90	Mobilube 46		MIL-L-2105
		SAE 140	Shell Spirax HD140	Mobilube HD85W-140 Mobilube HD80W-140		MIL-L-2105C
	Allwetter-Getriebeöl	Multipurpose	Shell Spirax HD80W Shell Spirax HD85W	Mobilube HD80W-90	GX80W-90	MIL-L-2105C
3*	Im Winter oder bei niedrigen Temperaturen	ISO 32	Shell Tellus T32	Mobil DTE-Oil 13	NUTO H32	
		ISO 46	Shell Tellus T46	Mobil DTE-Oil 15	NUTO H46	
	Im Sommer oder bei hohen Umgebungstemperaturen	ISO 68	Shell Tellus T68	Mobil DTE-Oil 16	NUTO H68	
Schmierfett		Shell Alvania EP2	Mobilux EP2	BEACON Q2		
Kraftstoff	Dieselkraftstoff					
Kraftstoff unter -5 °C	Dieselkraftstoff für Winterbetrieb					
Frostschutz für Kühlanlage					G03-11 BVLK	
Spezielles Schmiermittel während der ersten 50 Betriebsstunden	NLGI-1	WEICON ANTI-SEIZE				

- 1\* Motoröl  
2\* Getriebeöl  
3\* Hydrauliköl

### **Instandsetzungsarbeiten am Bagger**

Instandsetzungsarbeiten am Bagger dürfen nur von geschultem Personal ausgeführt werden.

Werden Instandsetzungsarbeiten an tragenden Teilen ausgeführt, wie z. B. Schweißarbeiten an Rahmenteilen, sind diese durch einen Sachkundigen zu prüfen.

Nach der Instandsetzungsarbeit darf der Bagger nur in Betrieb genommen werden, wenn die einwandfreie Funktion festgestellt wurde. Dabei sind die instand gesetzten Bereiche und die Sicherheitseinrichtungen einer besonderen Begutachtung zu unterziehen.

### **Ersatzteile**

Original-Ersatzteile können bei den KUBOTA-Fachhändlern unter Angabe des Modells und der Seriennummer bestellt werden.

### SICHERHEITSTECHNISCHE PRÜFUNG

Die Basis für die Durchführung ist die BGR 500 (Deutsche Berufsgenossenschaftliche Regeln).

Nach der Betriebssicherheitsverordnung hat der Betreiber/Arbeitgeber die Art, den Umfang und die Fristen der erforderlichen Prüfungen festzulegen.

Die Prüfung ist durch eine hierfür besonders geschulte Person (Sachkundiger) mindestens einmal jährlich durchzuführen. Bei wesentlichen Änderungen am Bagger ist dieser vor der Wiederinbetriebnahme auch durch einen Sachkundigen zu überprüfen.

Die geschulte Person muss aufgrund ihrer fachlichen Ausbildung und Erfahrung ausreichende Kenntnisse auf dem Gebiet von Baggern haben und mit den einschlägigen staatlichen Arbeitsschutzvorschriften, Unfallverhütungsvorschriften und allgemein anerkannten Regeln der Technik so weit vertraut sein, dass sie den arbeitssicheren Zustand des Baggers beurteilen kann.

Der Sachkundige muss seine Begutachtung und Beurteilung neutral und unbeeinflusst von persönlichen, wirtschaftlichen oder betrieblichen Interessen abgeben. Es ist eine Sicht- und Funktionsprüfung durchzuführen, dabei müssen alle Bauteile auf Zustand und Vollständigkeit sowie die Wirksamkeit der Sicherheitseinrichtungen geprüft werden.

Die Durchführung der Prüfung ist als Prüfungsbefund zu dokumentieren, folgende Eintragungen sind mindestens zu machen:

- Datum und Umfang der Prüfung mit Angabe der noch ausstehenden Teilprüfungen,
- Ergebnis der Prüfung mit Angabe der festgestellten Mängel,
- Beurteilung, ob der Inbetriebnahme oder dem Weiterbetrieb Bedenken entgegenstehen,
- Angaben über notwendige Nachprüfungen und
- Name, Anschrift und Unterschrift des Prüfers.

Der Betreiber/Arbeitgeber (Unternehmer) ist für die Einhaltung der Prüffristen verantwortlich. Die Kenntnisnahme und die Abstellung der festgestellten Mängel sind vom Betreiber/Arbeitgeber mit Angabe des Datums im Prüfungsbefund schriftlich zu bestätigen.

Der Prüfungsbefund ist mindestens bis zur nächsten Prüfung aufzubewahren.

### STILLEGUNG UND LAGERUNG

Wird der Bagger aus betrieblichen Gründen bis zu sechs Monaten stillgelegt, sind die Maßnahmen vor, während und nach der Stilllegung, wie nachfolgend beschrieben, durchzuführen. Für eine Stilllegung über den Zeitraum von sechs Monaten hinaus sind die zusätzlichen Maßnahmen mit dem Hersteller abzustimmen.

#### Sicherheitsbestimmungen für die Stilllegung und Lagerung

Es sind die allgemeinen Sicherheitsbestimmungen (Seite 12), die Sicherheitsbestimmungen für den Betrieb (Seite 46) und die Sicherheitsbestimmungen für die Wartung (Seite 87) zu beachten.

Während der Stilllegungsphase muss der Bagger gegen unbefugte Benutzung gesichert werden.

#### Lagerbedingungen

Der Lagerort muss von der Tragfähigkeit her das Gewicht des Baggers tragen können.

Der Lagerort muss frostfrei, trocken und gut gelüftet sein.

#### Maßnahmen vor der Stilllegung

- Bagger gründlich reinigen und trocknen (Seite 92).
- Hydraulikölstand prüfen, ggf. ergänzen (Seite 51).
- Motoröl mit Ölfilter wechseln (Seite 94).
- Bagger an den Lagerort fahren.
- Batterie ausbauen (Seite 102) und in einem trockenen frostfreien Raum lagern. Ggf. ist ein Erhaltungsladegerät anzuschließen.
- Frontanbauten abschmieren (Seite 52).
- Drehkranzlager schmieren (Seite 103).
- Drehkranz schmieren (Seite 102).
- Frostschutzgehalt der Kühlflüssigkeit prüfen, ggf. nachfüllen (Seite 92).
- Kolbenstangen der Hydraulikzylinder mit Schmierfett einreiben.

#### Maßnahmen während der Stilllegung

- Batterie regelmäßig laden (Seite 101).

### Wiederinbetriebnahme nach der Stilllegung

- Bagger ggf. gründlich reinigen.
- Hydrauliköl auf Kondenswasser prüfen, ggf. wechseln.
- Batterie einbauen (Seite 102).
- Sicherheitseinrichtungen auf Funktion prüfen.
- Tätigkeiten vor der täglichen Inbetriebnahme durchführen (Seite 48). Werden bei der Inbetriebnahme Fehler festgestellt, darf der Betrieb erst nach Abstellung der Mängel aufgenommen werden.
- Ist während der Stilllegung die sicherheitstechnische Prüfung fällig geworden, ist diese vor der Wiederinbetriebnahme durchzuführen.
- Motor starten (Seite 56). Bagger mit geringer Motordrehzahl betreiben und alle Funktionen durchfahren.



### HUBLAST DES BAGGERS

- Die Hublast des Baggers beruht auf der ISO 10567 und wird auf 75 % der statischen Kippbelastung oder 87 % der hydraulischen Tragfähigkeit begrenzt.
- Die Hublast wird gemessen am vorderen Bolzen des Löffelstiels. Der Löffelstiel ist dabei ganz ausgeschwenkt. Die Last wird durch den Auslegerzylinder aufgenommen.



*Im Auslieferungszustand darf der Bagger nur Materialien im Löffel befördern. Das Anheben von Lasten mit dem Löffel oder anderen Anschlagmitteln ist verboten. Der Bagger kann für den Hebeeinsatz nachgerüstet werden.*

- Die Hubzustände sind:
  1. über Stirnseite, Planierschild unten, Standard Löffelstiel
  2. über Stirnseite, Planierschild oben, Standard Löffelstiel
  3. über Seite, Standard Löffelstiel



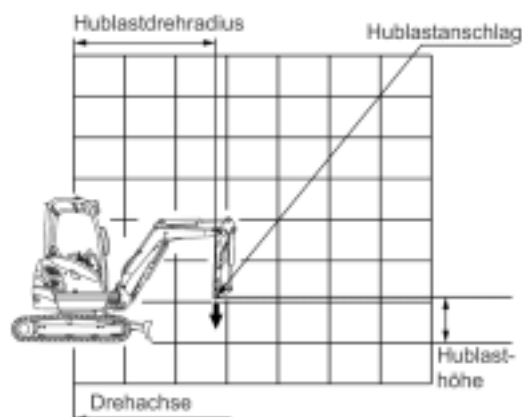
*Das Anheben von Lasten über die in den Tabellen angegebenen Werte hinaus ist verboten.*



*Die in den Tabellen angegebenen Werte gelten nur für Arbeiten auf festem und waagrechttem Untergrund. Bei Arbeiten auf weichem Untergrund kann der Bagger leicht umkippen, da die Last einseitig aufgebracht wird und sich die Kette bzw. das Planierschild in den Untergrund eindrücken kann.*



*Die in den Tabellen angegebenen Werte beziehen sich auf die Last ohne Löffel, bei Verwendung des Löffels ist das Löffelgewicht von den Werten abzuziehen. Das Gewicht von montierten Zubehörteilen (z. B. Hydraulikhammer) ist von der Hublast abzuziehen.*




*Wird der Bagger im Hebeeinsatz mit einer Hublast (gem. ISO 10567:1992) von mehr als 1000 kg oder einem Kippmoment  $\geq 40.000$  Nm eingesetzt, muss der Bagger mit zusätzlichen Einrichtungen gem. EN 474-5 / Abschnitt 4.1.7.5 ausgestattet sein.*

### Hublast über Stirnseite, Planierschild unten

MODELL	U17-3α
	KBM


SPEZIFIKATION	SCHUTZDACHVERSION MIT GUMMIKETTE
	Standard LÖFFELSTIEL

Höhe [mm]	SCHWENKRADIUS (mm)							kN (t)				
	Minimum	1500	2000	2500	Maximum							
4500												
4000												
3500												
3000												
2500					3,7 (0,37)							
2000				3,1 (0,32)	3,6 (0,36)							
1500			5,2 (0,53)	4,5 (0,46)	4,0 (0,41)	3,6 (0,37)						
1000				6,2 (0,63)	4,6 (0,47)	3,8 (0,38)						
500			6,9 (0,70)	4,9 (0,50)	3,8 (0,39)							
0			6,6 (0,67)	4,8 (0,49)	3,6 (0,37)							
-500		7,3 (0,75)	8,1 (0,83)	5,8 (0,60)	4,3 (0,44)	3,2 (0,33)						
-1000		11,0 (1,12)	7,0 (0,71)	4,9 (0,50)	3,6 (0,37)							
-1500			5,3 (0,54)	3,7 (0,37)								
-2000												
-2500												

### Hublast über Stirnseite, Planierschild oben

MODELL	U17-3α
	KBM

SPEZIFIKATION	SCHUTZDACHVERSION MIT GUMMIKETTE
	Standard LÖFFELSTIEL


Höhe [mm]	SCHWENKRADIUS (mm)							kN (t)				
	Minimum	1500	2000	2500	Maximum							
4500												
4000												
3500												
3000												
2500					2,9 (0,30)							
2000				3,1 (0,32)	2,9 (0,30)							
1500			5,2 (0,53)	4,0 (0,41)	2,8 (0,29)	2,1 (0,22)						
1000				3,8 (0,39)	2,7 (0,28)	2,1 (0,21)						
500			3,6 (0,37)	2,6 (0,27)	2,0 (0,20)							
0			3,5 (0,36)	2,6 (0,27)	2,0 (0,20)							
-500		7,3 (0,75)	5,5 (0,56)	3,5 (0,36)	2,5 (0,26)	2,0 (0,20)						
-1000		11,0 (1,12)	5,6 (0,57)	3,5 (0,36)	2,5 (0,26)							
-1500			5,3 (0,54)	3,6 (0,37)								
-2000												
-2500												

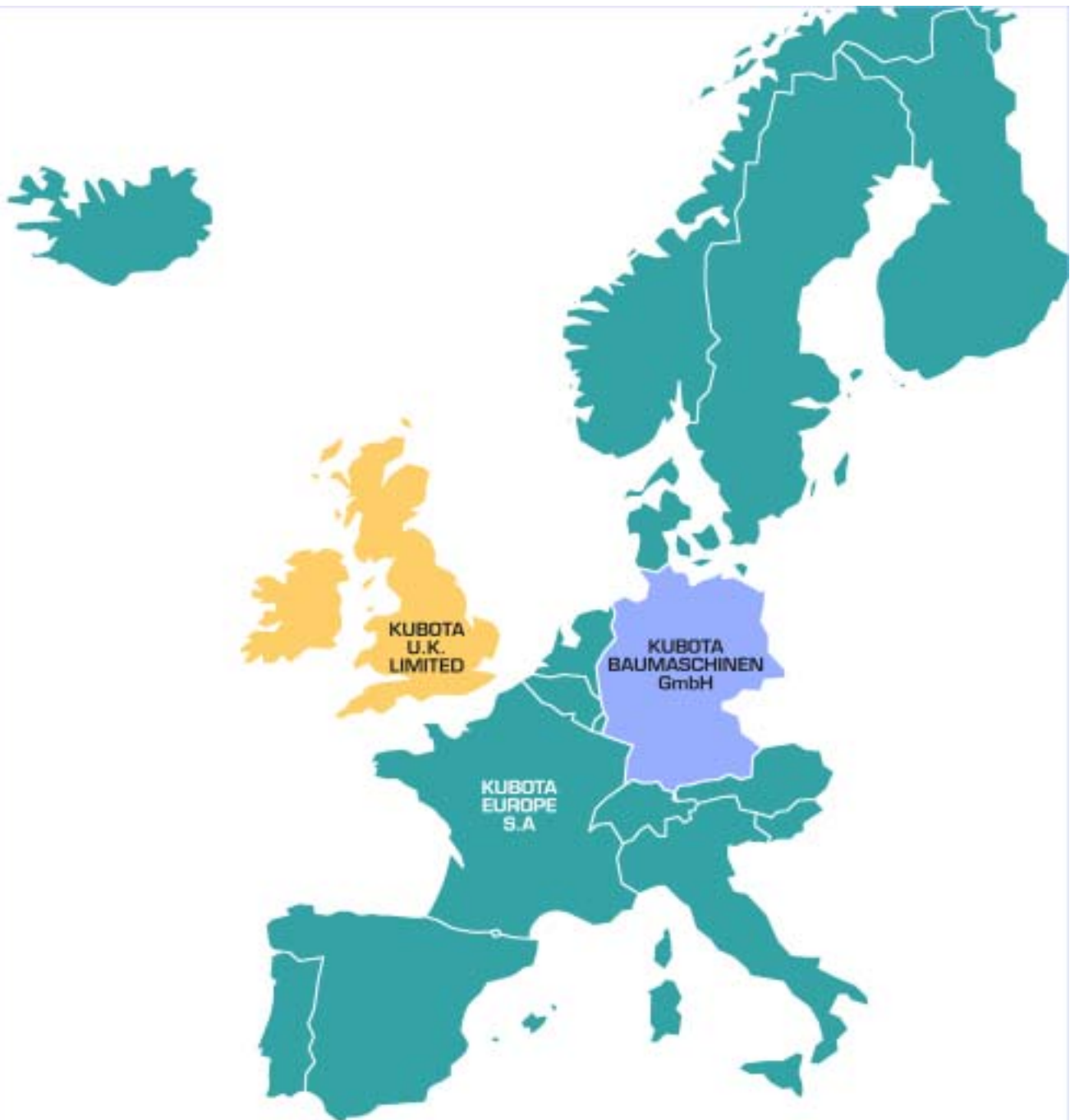
## Hublast des Baggers

Hublast über Seite (Spurweite 1240 mm)

MODELL	U17-3α
	KBM

SPEZIFIKATION	SCHUTZDACHVERSION MIT GUMMIKETTE
	Standard LÖFFELSTIEL

Höhe [mm]	SCHWENKRADIUS (mm)										kN (t)	
			Mini- mum	1500	2000	2500	Maxi- mum					
4500												
4000												
3500												
3000												
2500							2,7 (0,28)					
2000						3,1 (0,32)	2,7 (0,28)					
1500					5,2 (0,53)	3,7 (0,38)	2,7 (0,28)	2,0 (0,20)				
1000						3,5 (0,36)	2,6 (0,26)	2,0 (0,20)				
500					3,3 (0,34)	2,5 (0,24)	1,9 (0,17)					
GL 0					3,3 (0,33)	2,4 (0,24)	1,9 (0,19)					
-500			7,3 (0,75)	5,0 (0,51)	3,2 (0,33)	2,4 (0,24)	1,8 (0,19)					
-1000			10,9 (1,11)	5,1 (0,52)	3,2 (0,33)	2,4 (0,24)						
-1500				5,2 (0,53)	3,3 (0,34)							
-2000												
-2500												



**KUBOTA EUROPE S.A.**

19-25, rue Jules Verceuyasse - BP 50088, Z.I.  
95101 Argenteuil Cedex France  
Tel. +33 (0)1 34 26 34 34 - Fax. +33 (0)1 34 26 34 21  
[www.kubota.fr](http://www.kubota.fr)

**KUBOTA BAUMASCHINEN GmbH**

Steinhauser Straße 100  
66482 Zweibrücken  
Tel. : +49 (0)6332 48 70 - Fax : +49 (0)6332 48 71 01  
[www.kubota-baumaschinen.de](http://www.kubota-baumaschinen.de)

**KUBOTA U.K. LIMITED**

Dormer Road, Thame Oxfordshire, OX9 3UN  
Phone : +44 (0)184 421 4500 - Fax : +44 (0)184 421 6685  
[www.kubota.co.uk](http://www.kubota.co.uk)